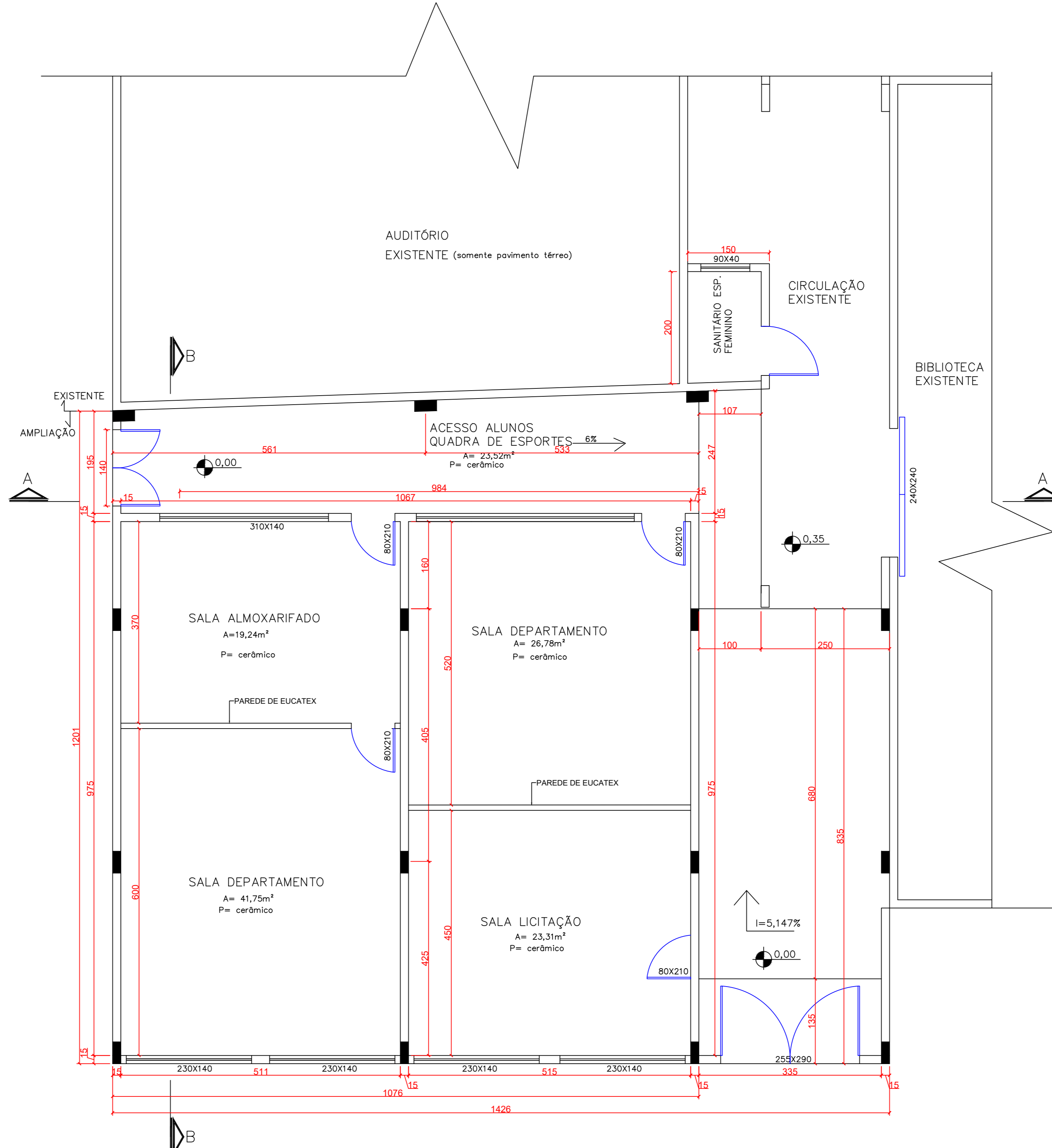
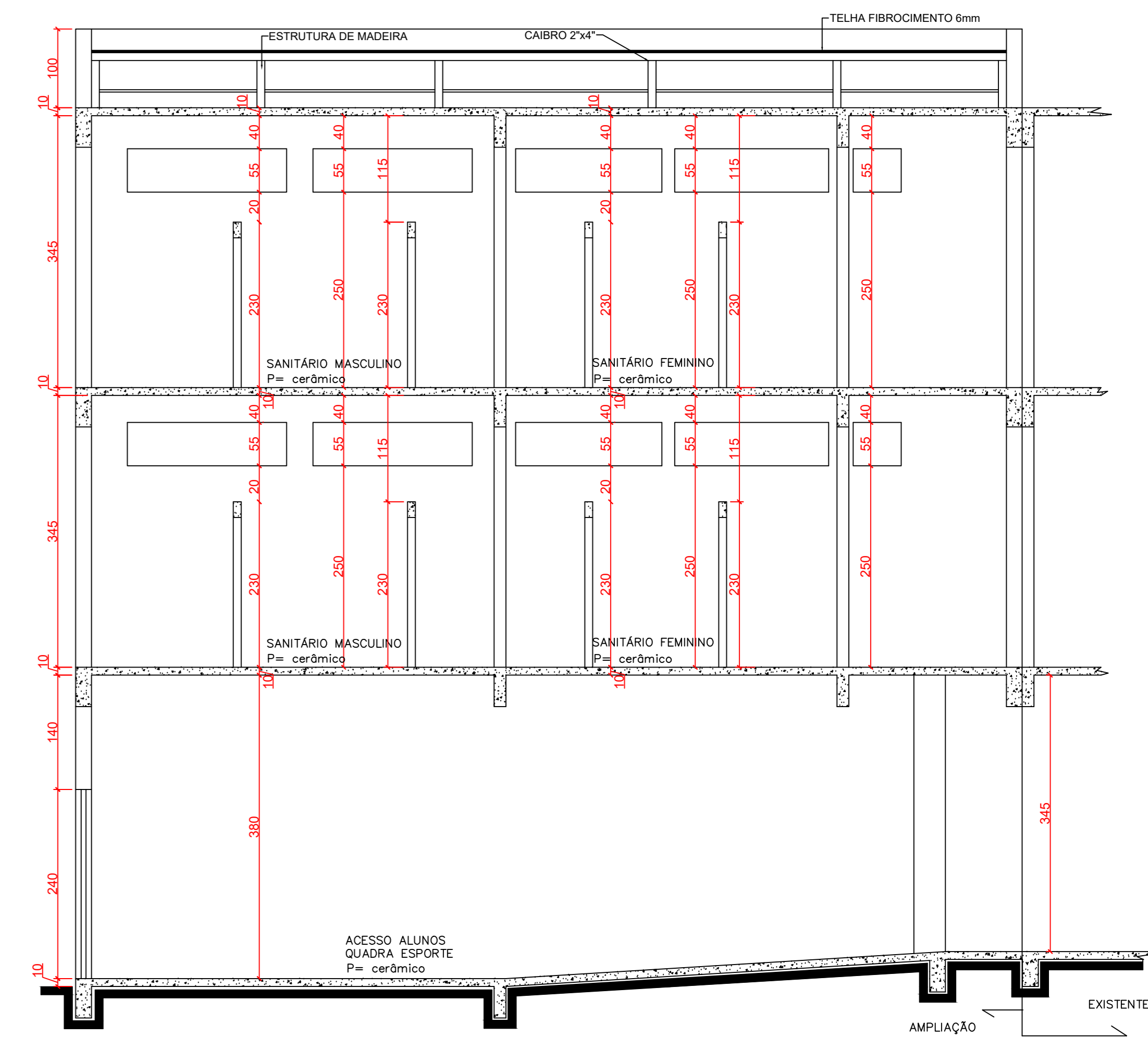


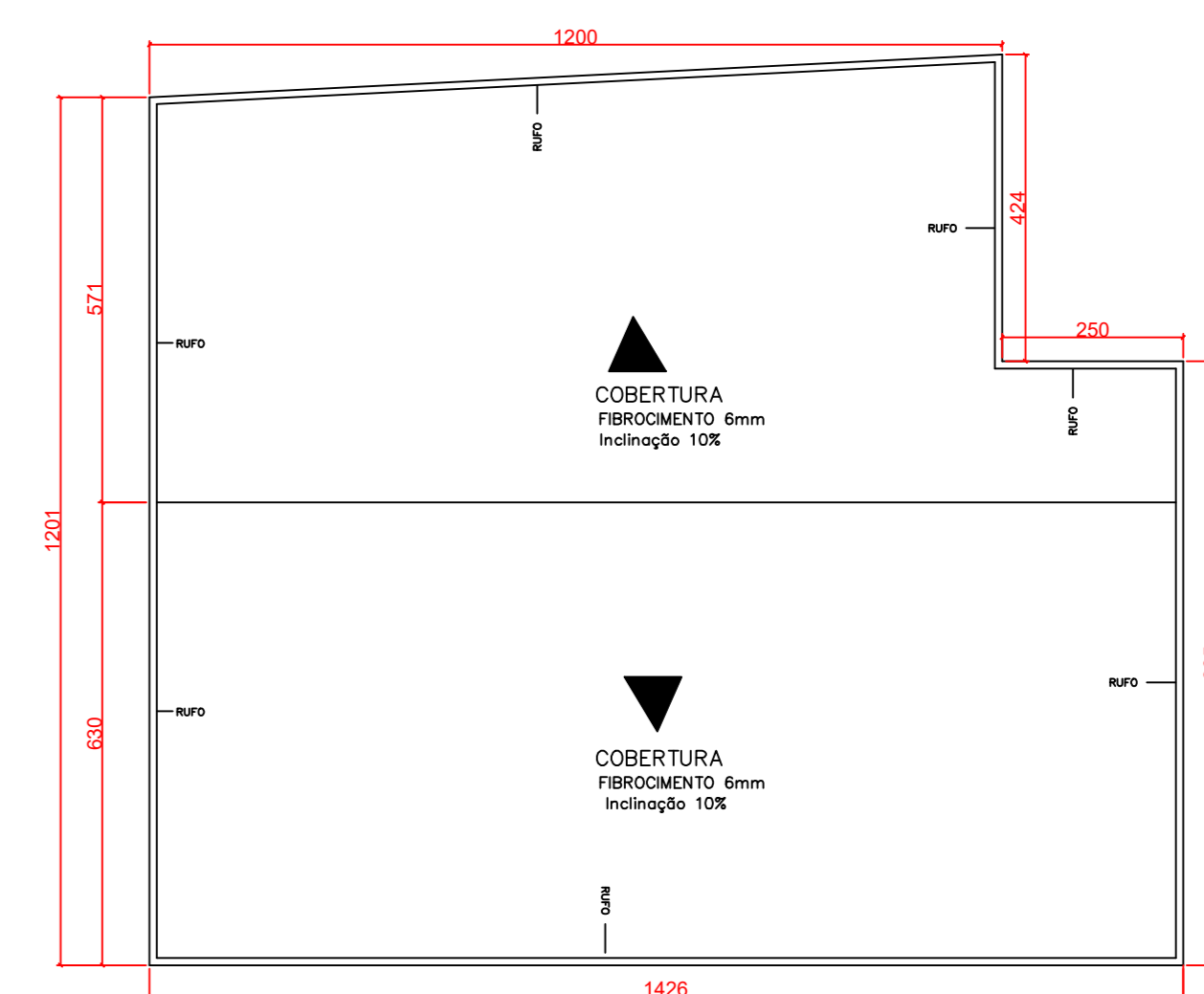
**01** PLANTA BAIXA 2º E 3º PAVIMENTOS  
ESCALA 1:50



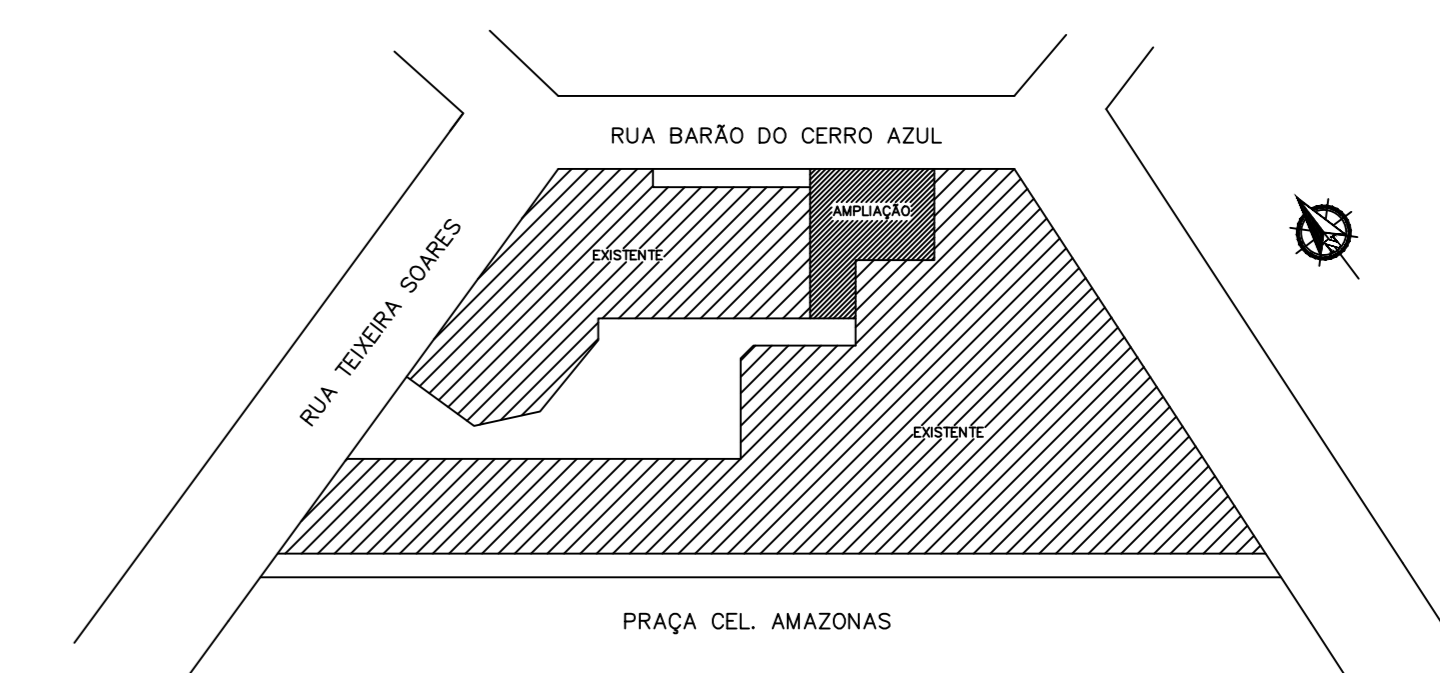
**02** PLANTA BAIXA PAVIMENTO TÉRREO  
ESCALA 1:50



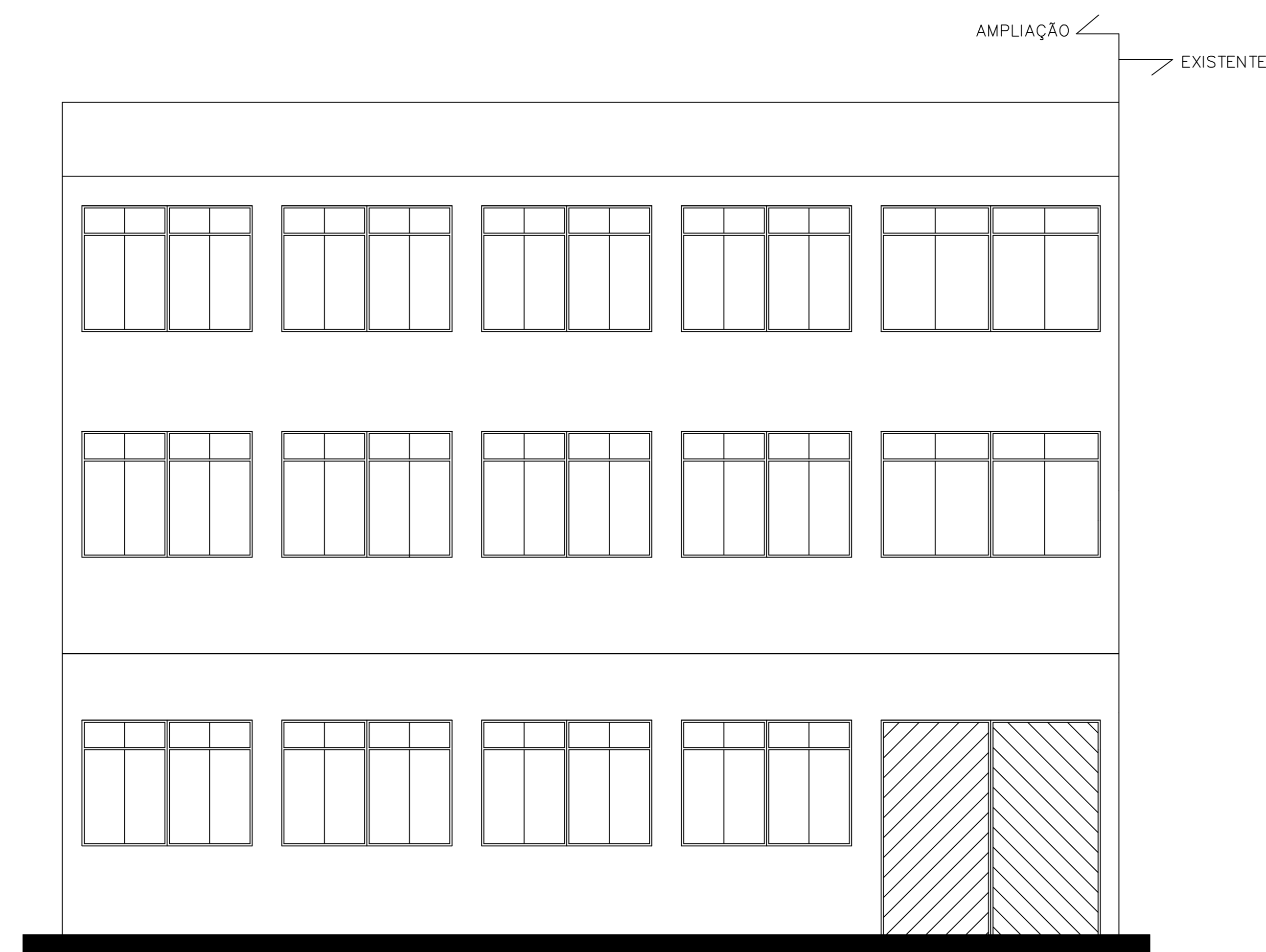
**05** CORTE A-A  
ESCALA 1:50



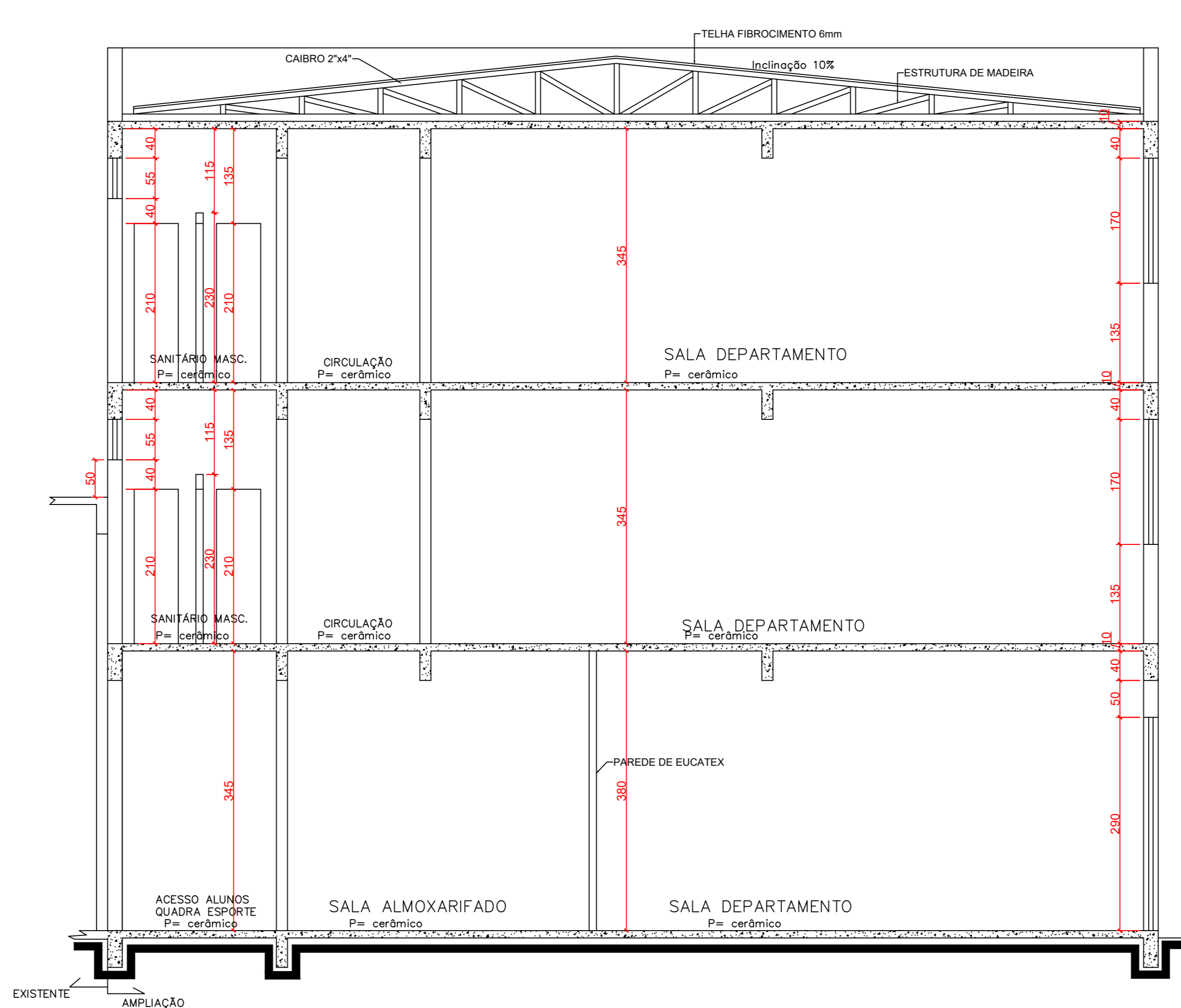
**06** PLANTA DE COBERTURA  
ESCALA 1:100




**07** PLANTA DE SITUAÇÃO  
ESCALA 1:1000

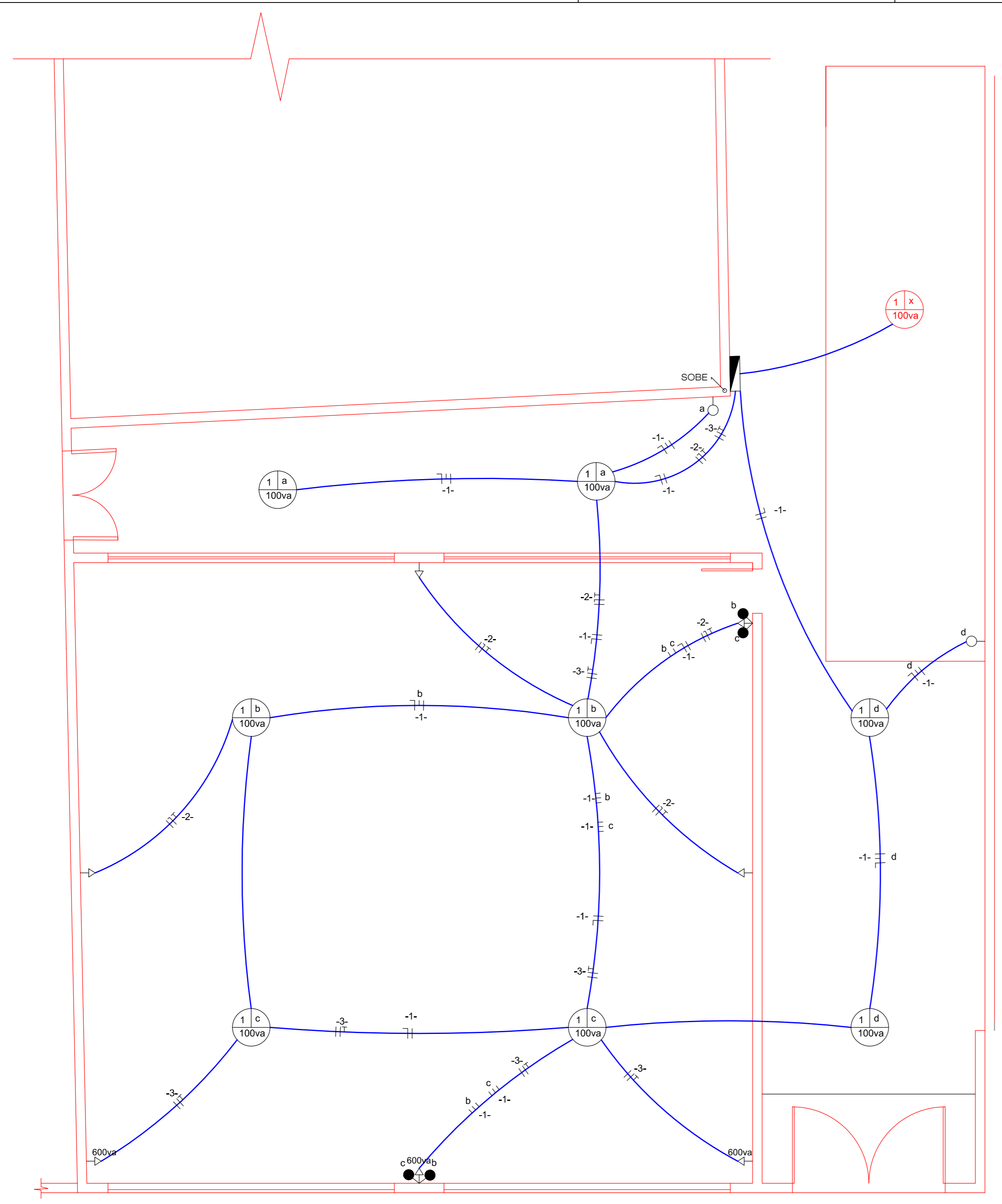


**03** ELEVÇÃO NORTE  
ESCALA 1:50



**04** CORTE B-B  
ESCALA 1:50

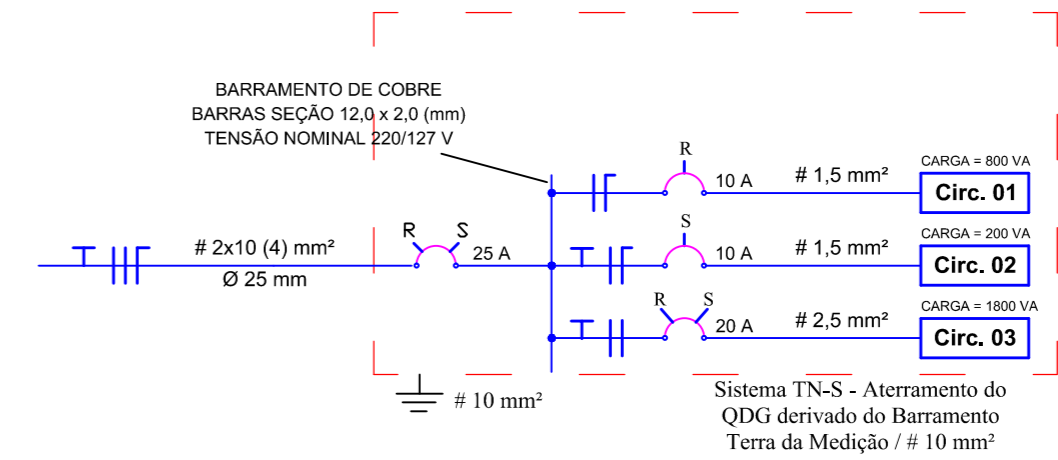
 <b>UNIVERSIDADE ESTADUAL DO PARANÁ</b> CAMPUS DE UNIÃO DA VITÓRIA	
<b>PROPRIEDADE:</b> UNIVERSIDADE ESTADUAL DO PARANÁ	
<b>LOCAL:</b> UNIÃO DA VITÓRIA - PRAÇA CEL. AMAZONAS S/N	<b>TIPO:</b> AMPLIAÇÃO SALAS DE DEPARTAMENTO
<b>RESP. TÉCNICO:</b> VICTOR BUCH NETO CAU A80519-0-SC	<b>PROJETO:</b> AMPLIAÇÃO DE EDIFICAÇÃO FINS ENSINO REFERÊNCIA PLANTAS BAIXAS, CORTES, ELEVÇÃO COBERTURA E SITUAÇÃO
<b>ESTATÍSTICA:</b> ÁREA AMPLIAÇÃO 496,60m²	<b>DESENHO:</b> JEAN SASS <b>DATA:</b> ESCALA DO DESENHO INDICADA
<b>ARQ</b> <b>01 02</b>	



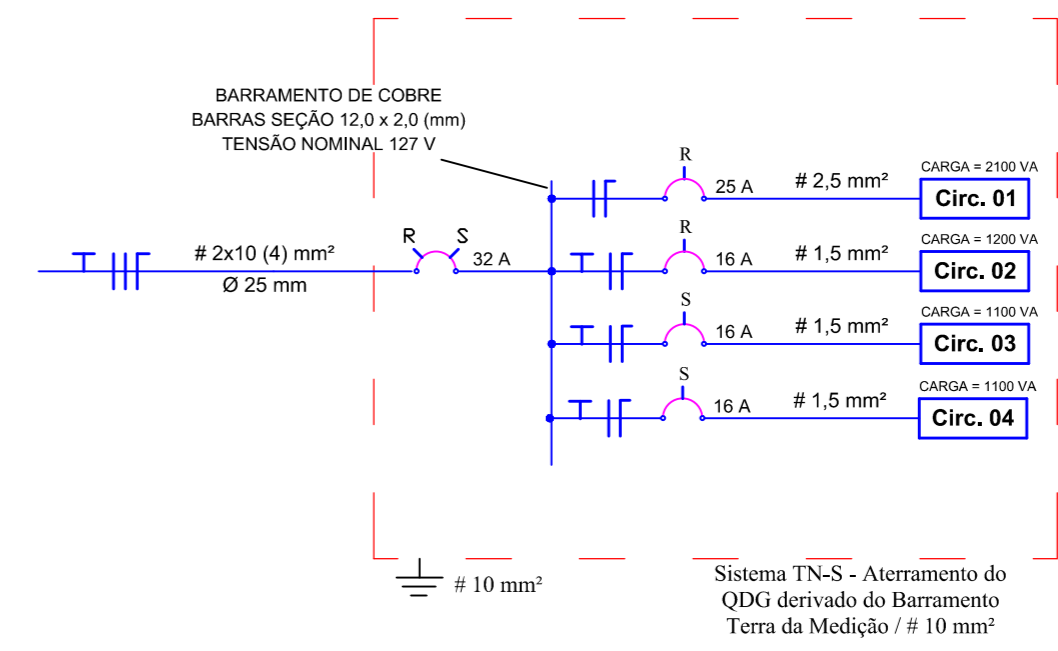
**DISTRIBUIÇÃO DA REDE ELÉTRICA NO PAV. TÉRREO**  
ESC. 1:50

SIMBOLOGIA	
	Ponto de Iluminação no teto
	Quadro de Distribuição Geral
	Tomada 2P +T- h= 130cm do piso acabado
	Tomada 2P +T- h= 30cm do piso acabado
	Tomada 2P +T- h= 230cm do piso acabado
	Interruptor simples
	Interruptor paralelo - three-way
-1-	número do circuito
	Condutor Fase
	Condutor Neutro
	Condutor Terra
	Condutor Retorno
	Ponto Rede Lógica CAT5E
	Ponto Telefônico
	Eletroduto embutido na parede
	Eletroduto embutido no teto

**QDG PAV. TÉRREO**



**QDG PAVTOS 2 E 3**



		<b>UNIVERSIDADE ESTADUAL DO PARANÁ</b> <b>CAMPUS DE UNIÃO DA VITÓRIA</b>	
<b>PROPRIEDADE:</b> UNIVERSIDADE ESTADUAL DO PARANÁ			
<b>LOCAL:</b> UNIÃO DA VITÓRIA - PRAÇA CEL. AMAZONAS S/N		<b>TIPO:</b> AMPLIAÇÃO SALAS DE DEPARTAMENTO	
<b>RESP. TÉCNICO:</b> <b>VICTOR BUCH NETO</b> CAU A80519-0-SC		<b>PROJETO:</b> AMPLIAÇÃO DE EDIFICAÇÃO FINS ENSINO <b>REFERÊNCIA</b> DISTRIBUIÇÃO ELÉTRICA PAV. TÉRREO	
<b>ESTATÍSTICA:</b> ÁREA AMPLIAÇÃO 496,60m <sup>2</sup>		DESENHO JEAN SASS DATA 06/2018 ESCALA DO DESENHO INDICADA	<b>ELET</b> <b>01</b> 02



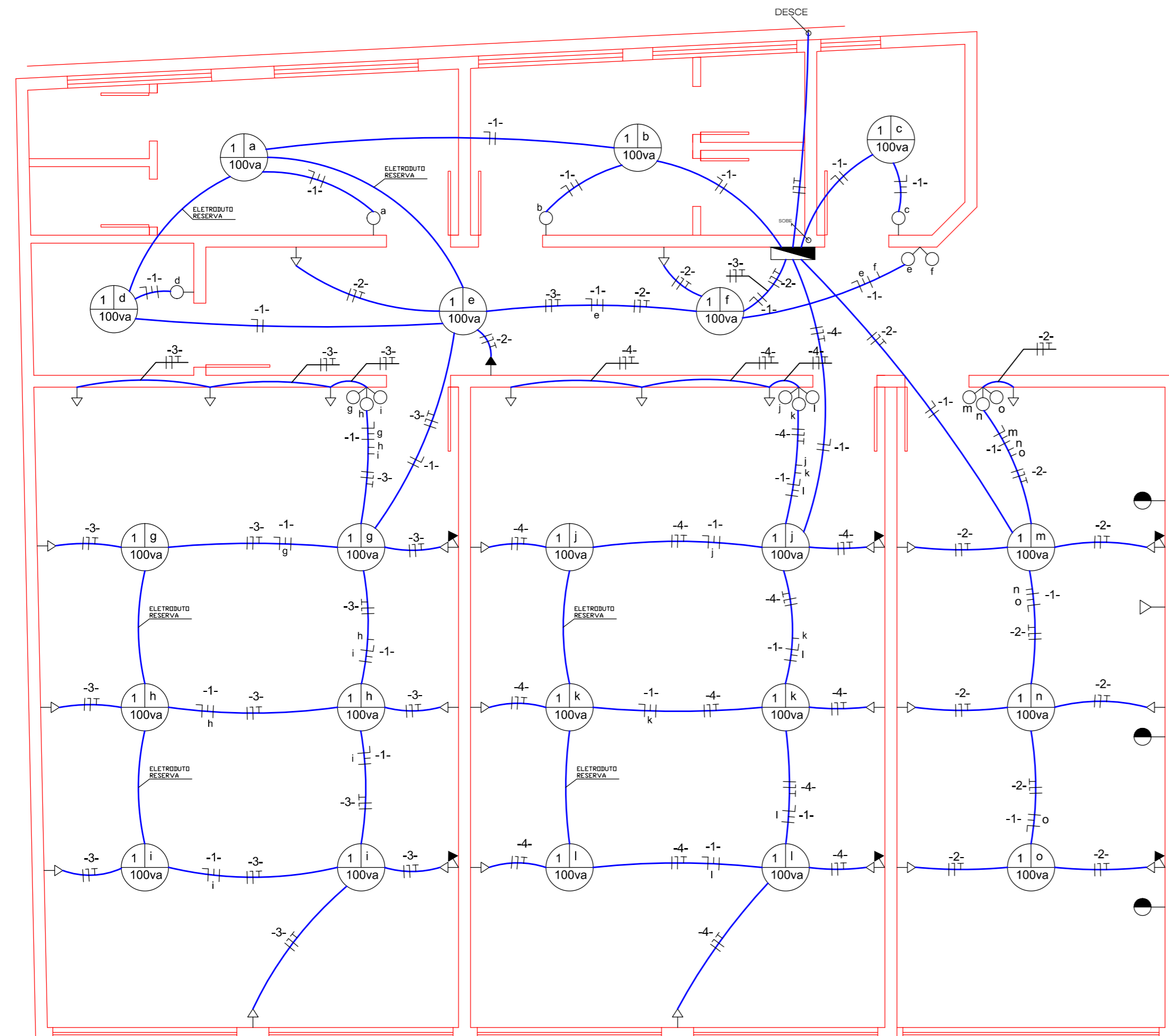
QUADRO DE CARGAS PAV. TÉRREO

CIRCUITO	DESCRIÇÃO	POTÊNCIA (VA)				DISTRIBUIÇÃO			IP (A)	PROTEÇÃO (A)	CONDUTOR (mm <sup>2</sup> )
		ILUM.	T.U.G.	T.U.E.	TOTAL	FASE R	FASE S	FASE T			
1	ILUMINAÇÃO	800	0	0	800	800	0	0	7,874016	10A - 1P	2,5
2	TOMADAS	0	200	0	200		200	0	1,968504	10A - 2P	1,5
3	TOMADAS	0	0	1800	1800	900	900	0	17,71654	20A - 2P	2,5
<b>TOTAL</b>		800	200	1800	2800	1700	1100	0	24,95	25A - 2P	4

QUADRO DE CARGAS PAVIMENTOS 2 E 3

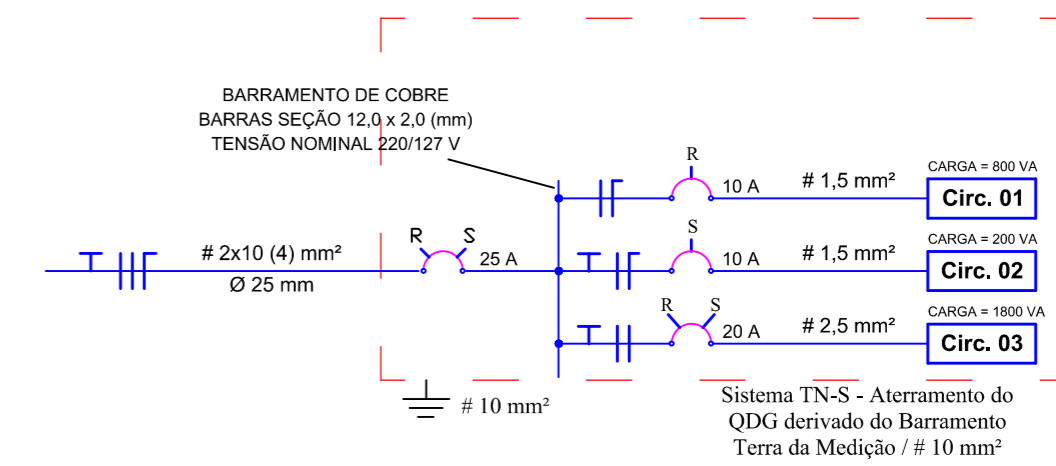
CIRCUITO	DESCRIÇÃO	POTÊNCIA (VA)				DISTRIBUIÇÃO			IP (A)	PROTEÇÃO (A)	CONDUTOR (mm <sup>2</sup> )
		ILUM.	T.U.G.	T.U.E.	TOTAL	FASE R	FASE S	FASE T			
1	ILUMINAÇÃO	2100	0	0	2100	2100	0	0	20,66929	25A - 1P	2,5
2	TOMADAS	0	1200	0	1200	1200		0	11,81102	16A - 2P	1,5
3	TOMADAS	0	1100	0	1100		1100	0	10,82677	16A - 2P	1,5
4	TOMADAS	0	1100	0	1100		1100	0	10,82677	16A - 2P	1,5
<b>TOTAL</b>		2100	3400	0	5500	3300	2200	0	31,22	32A - 2P	4

SIMBOLOGIA	
	Ponto de Iluminação no teto
	Quadro de Distribuição Geral
	Tomada 2P +T- h= 130cm do piso acabado
	Tomada 2P +T- h= 30cm do piso acabado
	Tomada 2P +T- h= 230cm do piso acabado
	Interruptor simples
	Interruptor paralelo - three-way
-1-	número do circuito
	Condutor Fase
	Condutor Neutro
⊥	Condutor Terra
	Condutor Retorno
	Ponto Rede Lógica CAT5E
	Ponto Telefônico
	Eletroduto embutido na laje
	Eletroduto embutido na parede

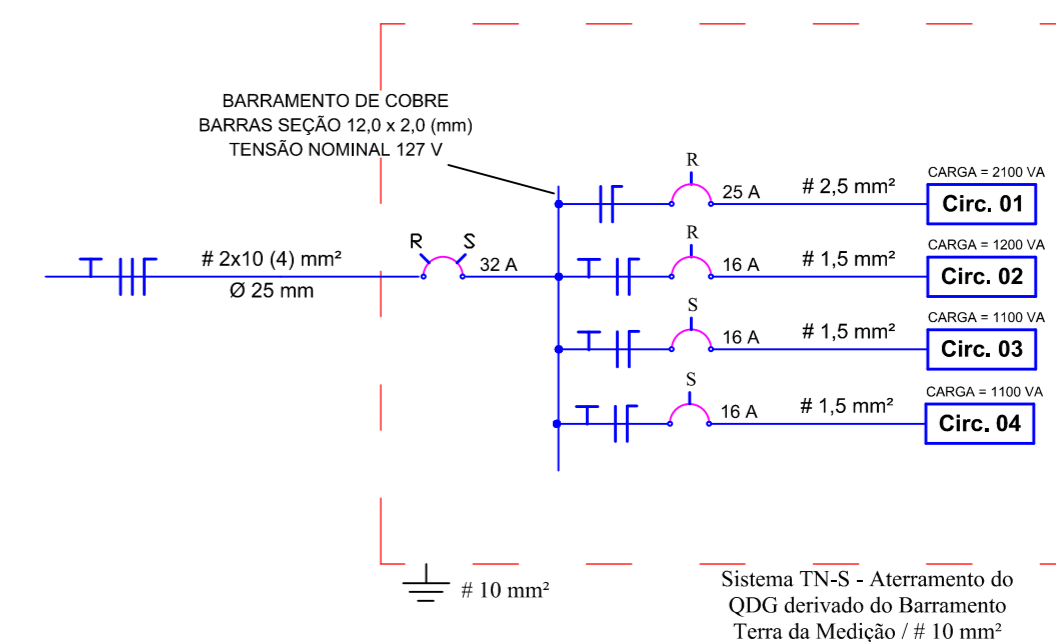



DISTRIBUIÇÃO DA REDE ELÉTRICA PAVIMENTOS 2 E 3 ESC. 1:50

QDG PAV. TÉRREO



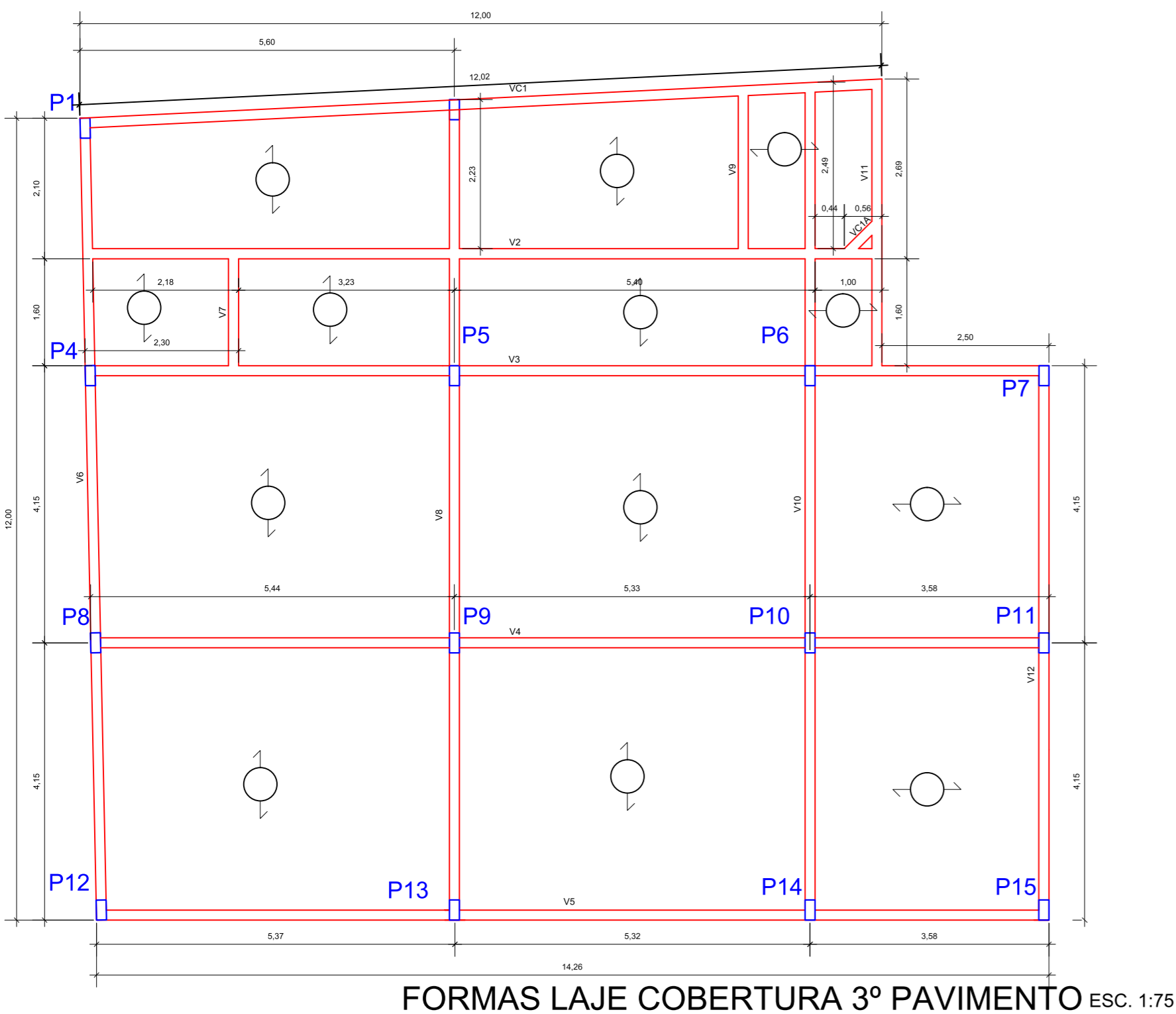
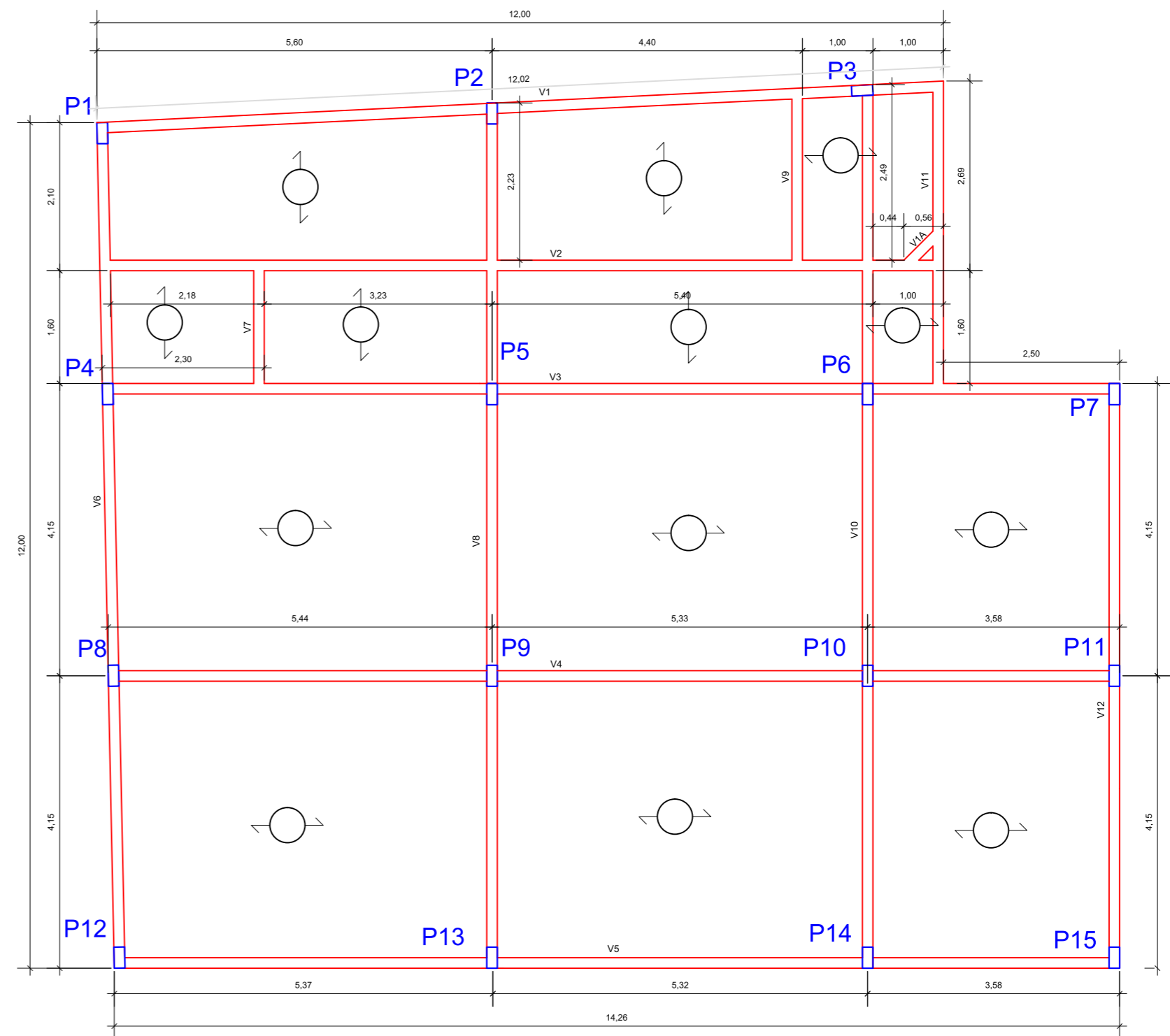
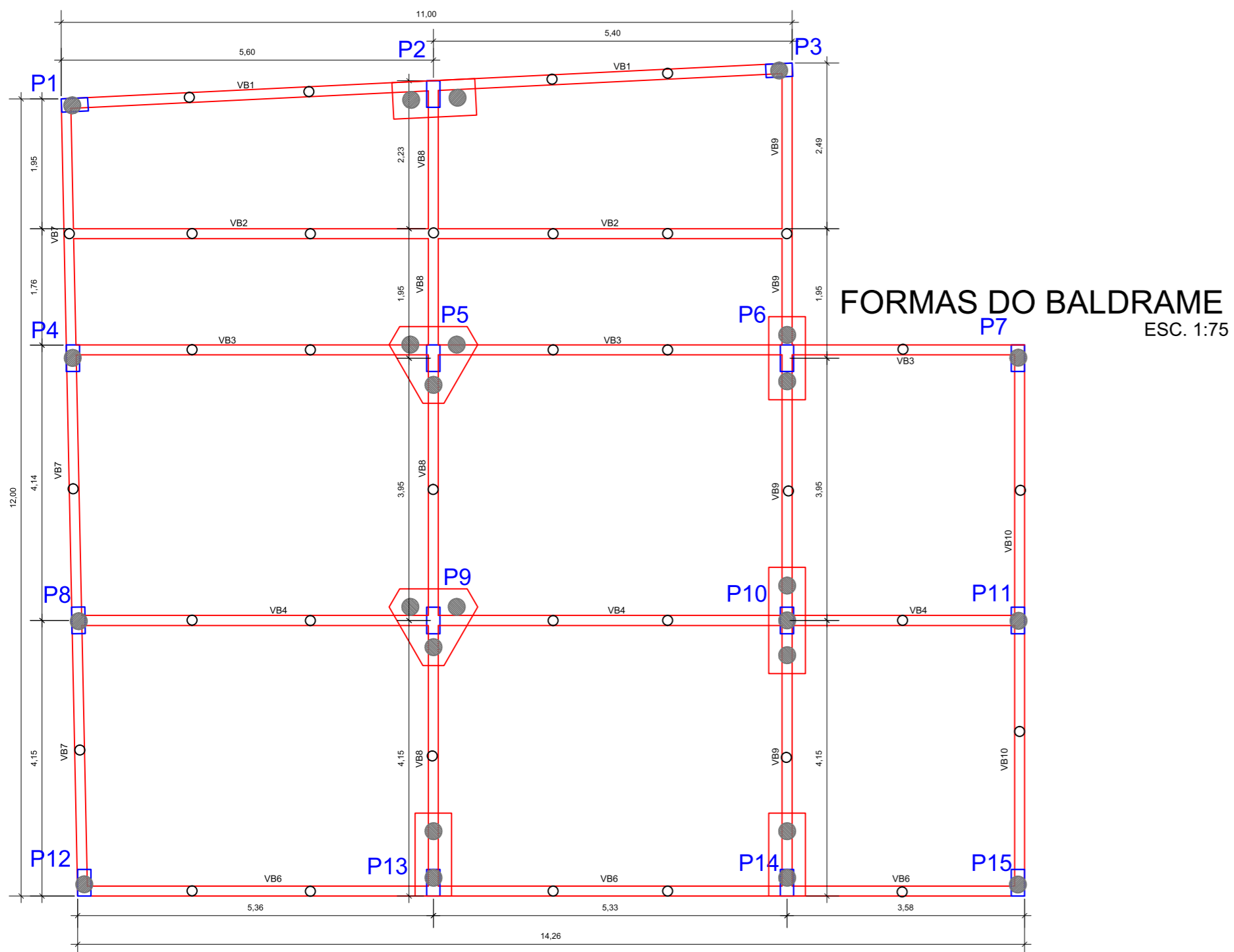
QDG PAVTOS 2 E 3





**UNIVERSIDADE ESTADUAL DO PARANÁ**  
CAMPUS DE UNIÃO DA VITÓRIA

<b>PROPRIEDADE:</b> UNIVERSIDADE ESTADUAL DO PARANÁ							
<b>LOCAL:</b> UNIÃO DA VITÓRIA - PRAÇA CEL. AMAZONAS S/N	<b>TIPO:</b> AMPLIAÇÃO SALAS DE DEPARTAMENTO						
<b>RESP. TÉCNICO:</b>  <b>VICTOR BUCH NETO</b> CAU A80519-0-SC	<b>PROJETO:</b> AMPLIAÇÃO DE EDIFICAÇÃO FINS ENSINO <b>REFERÊNCIA</b> DIST. ELÉTRICA - TELEFÔNICA E LÓGICA						
<b>ESTATÍSTICA:</b> ÁREA AMPLIAÇÃO 496,60m <sup>2</sup>	<table border="1" style="width: 100%; border-collapse: collapse;"> <tr> <td>DESENHO</td> <td>JEAN SASS</td> </tr> <tr> <td>DATA</td> <td>06/2018</td> </tr> <tr> <td>ESCALA DO DESENHO</td> <td>INDICADA</td> </tr> </table>	DESENHO	JEAN SASS	DATA	06/2018	ESCALA DO DESENHO	INDICADA
DESENHO	JEAN SASS						
DATA	06/2018						
ESCALA DO DESENHO	INDICADA						
<b>ELET</b> <b>02</b> 02							



FORMAS LAJE PISO PAVIMENTOS 2 E 3 ESC. 1:75

### DETALHES DOS BLOCOS ESC. 1:50

B2(150X60X60)	B3(180X60X60)	B3(H=60)

### SIMBOLOGIA

- PILAR SÓ NO TÉRREO
- PILAR TÉRREO 1º E 2º PAV.
- ESTACA STRAUSS Ø25cm
- BROCA MANUAL Ø15cm
- ORIENTAÇÃO DAS VIGUETAS LAJE TRELIÇADA



UNIVERSIDADE ESTADUAL DO PARANÁ  
CAMPUS DE UNIÃO DA VITÓRIA

PROPRIEDADE:  
UNIVERSIDADE ESTADUAL DO PARANÁ

LOCAL:  
UNIÃO DA VITÓRIA - PRAÇA CEL. AMAZONAS S/N

TIPO:  
AMPLIAÇÃO SALAS DE DEPARTAMENTO

RESP. TÉCNICO:  
VICTOR BUCH NETO  
CAU A80519-0-SC

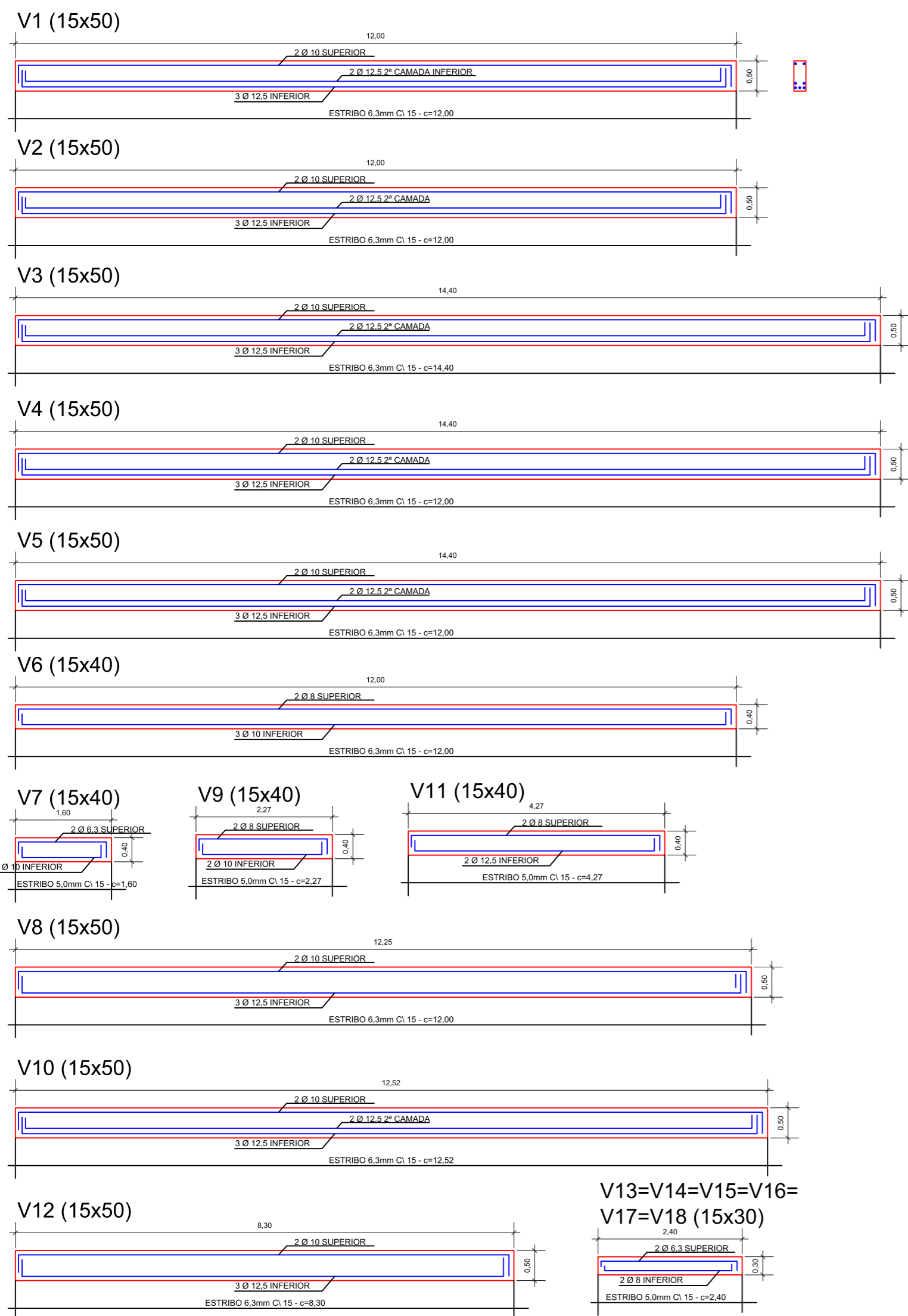
PROJETO:  
AMPLIAÇÃO DE EDIFICAÇÃO FINS ENSINO  
REFERÊNCIA  
FORMAS BALDRAME PAV. 2 E 3 DETALHES

ESTATÍSTICA:  
ÁREA AMPLIAÇÃO 496,60m<sup>2</sup>

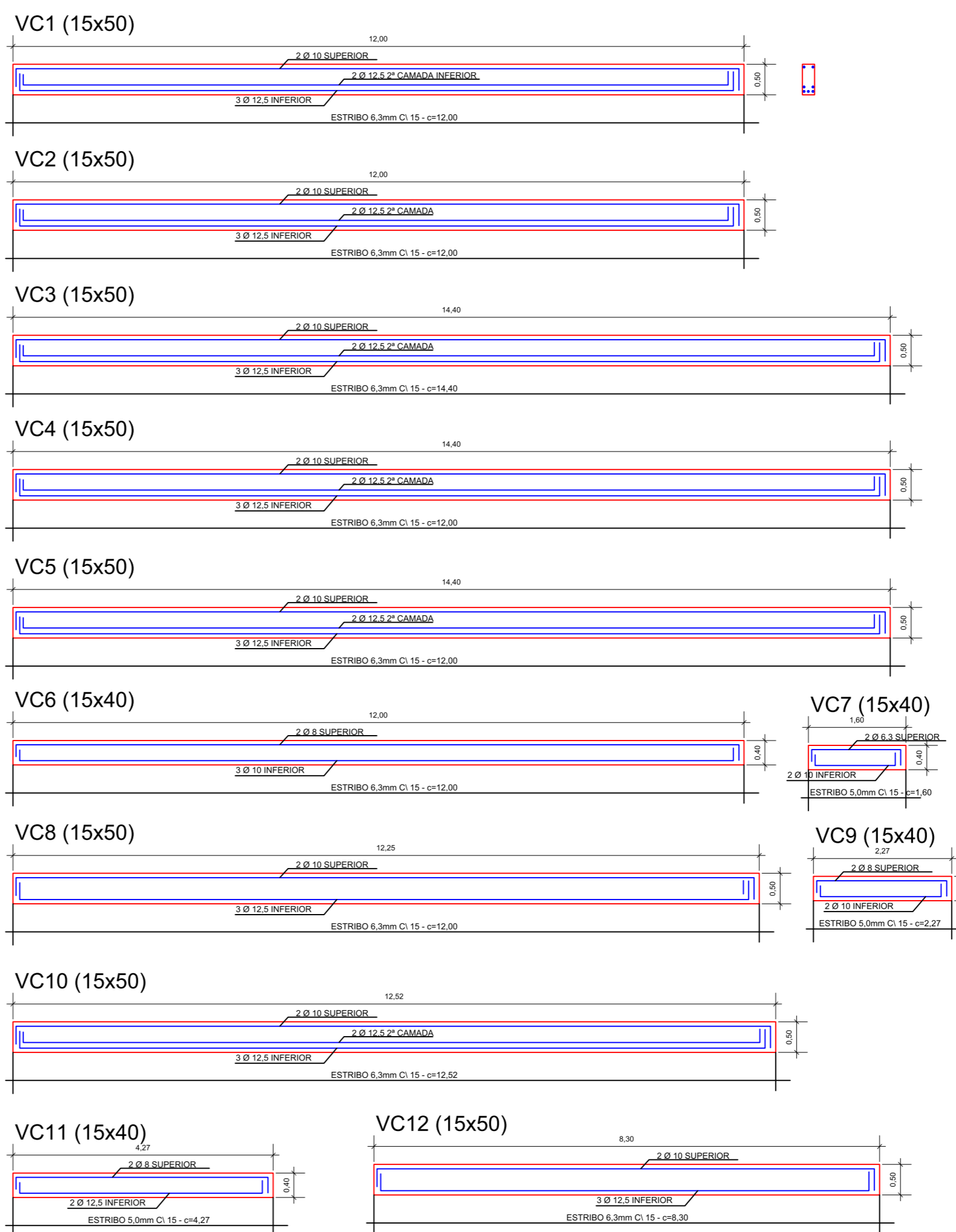
DESENHO JEAN SASS  
DATA 06/2018  
ESCALA DO DESENHO INDICADA

EST  
01 03

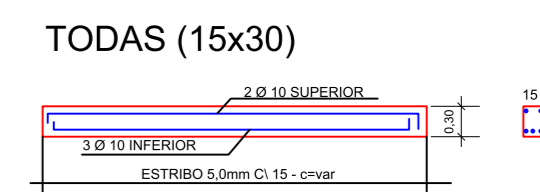
### VIGAS DA LAJE PISO PAVIMENTOS 2 E 3 ESC. 1:75



### VIGAS DA LAJE COBERTURA PAV. TÉRREO ESC. 1:75



### VIGAS DE BALDRAME ESC. 1:75



UNIVERSIDADE ESTADUAL DO PARANÁ  
CAMPUS DE UNIÃO DA VITÓRIA

<b>PROPRIEDADE:</b> UNIVERSIDADE ESTADUAL DO PARANÁ	
<b>LOCAL:</b> UNIÃO DA VITÓRIA - PRAÇA CEL. AMAZONAS S/N	<b>TIPO:</b> AMPLIAÇÃO SALAS DE DEPARTAMENTO
<b>RESP. TÉCNICO:</b> VICTOR BUCH NETO CAU A80519-0-SC	<b>PROJETO:</b> AMPLIAÇÃO DE EDIFICAÇÃO FINS ENSINO <b>REFERÊNCIA</b> DETALHES VIGAS
<b>ESTATÍSTICA:</b> ÁREA AMPLIAÇÃO 496,60m <sup>2</sup>	DESENHO JEAN SASS DATA 06/2018 ESCALA DO DESENHO INDICADA

**EST**  
**02** 03

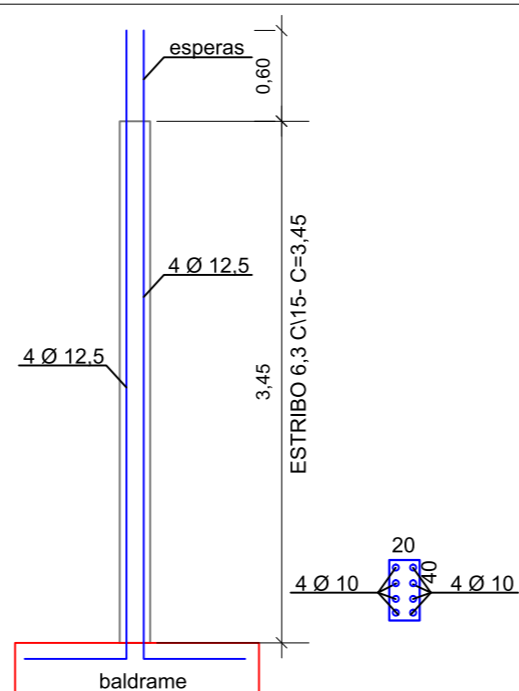
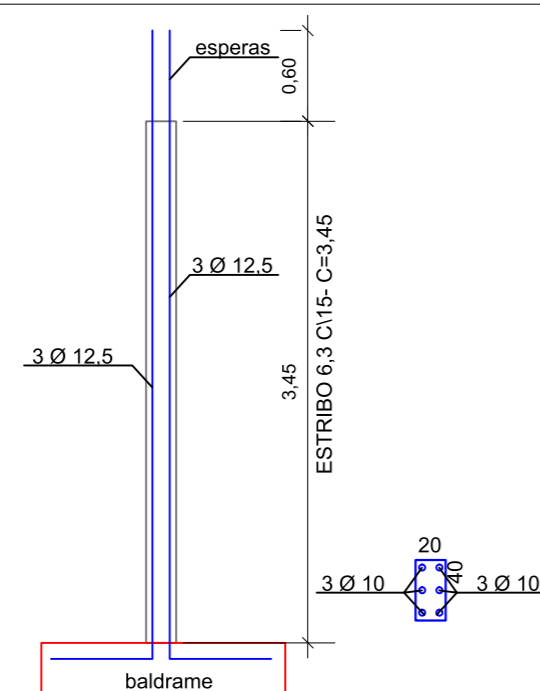
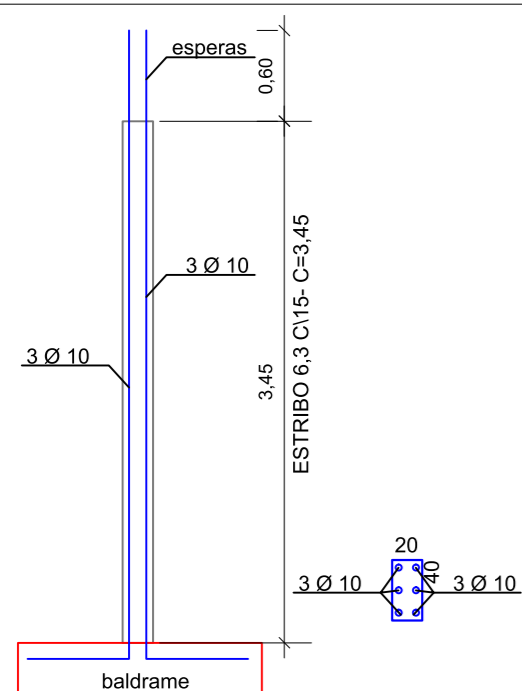


## PILARES DO PAVIMENTO TÉRREO ESC. 1:50

P1=P3=P4=P7=P8=P11=  
P12=P14=P15 (20X40)

P2=P6=P13 (20X40)

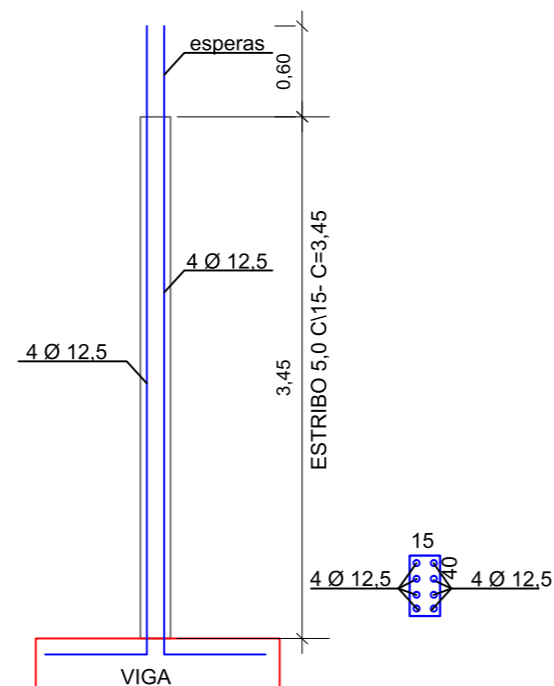
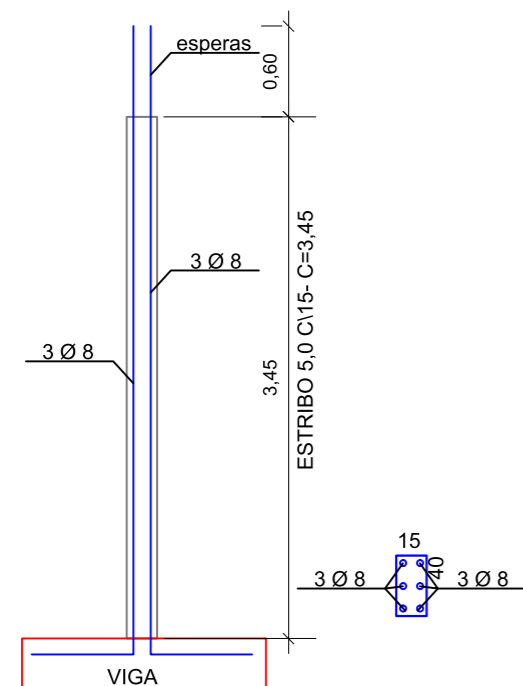
P5=P9=P10 (20X40)



## PILARES DO 2º PAVIMENTO ESC. 1:50

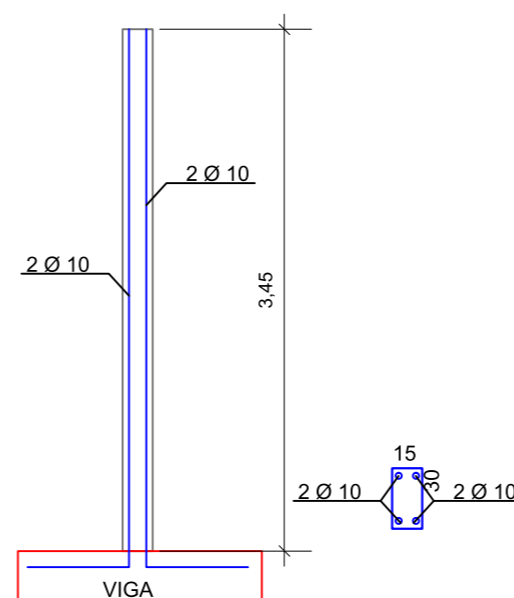
P1=P2=P3=P4=P6=P7=P8=  
P11=P12=P14=P15 (15X40)

P5=P9=P10 (15X40)



## PILARES DO 3º PAVIMENTO ESC. 1:50

TODOS (15X30)



UNIVERSIDADE ESTADUAL DO PARANÁ  
CAMPUS DE UNIÃO DA VITÓRIA

PROPRIEDADE:  
UNIVERSIDADE ESTADUAL DO PARANÁ

LOCAL:  
UNIÃO DA VITÓRIA - PRAÇA CEL. AMAZONAS S/N

TIPO:  
AMPLIAÇÃO SALAS DE DEPARTAMENTO

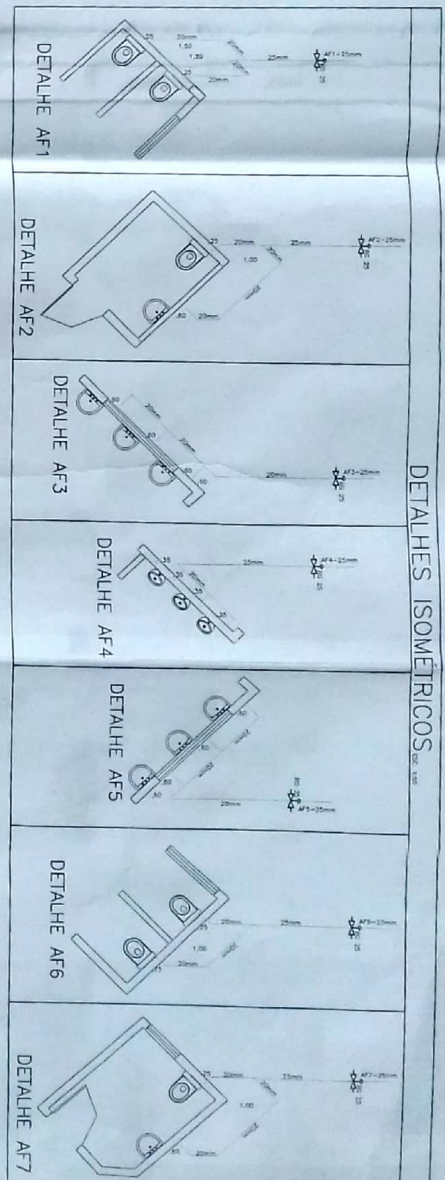
RESP. TÉCNICO:  
VICTOR BUCH NETO  
CAU A80519-0-SC

PROJETO:  
AMPLIAÇÃO DE EDIFICAÇÃO FINS ENSINO  
REFERÊNCIA  
DETALHES PILARES

ESTATÍSTICA:  
ÁREA AMPLIAÇÃO 496,60m²

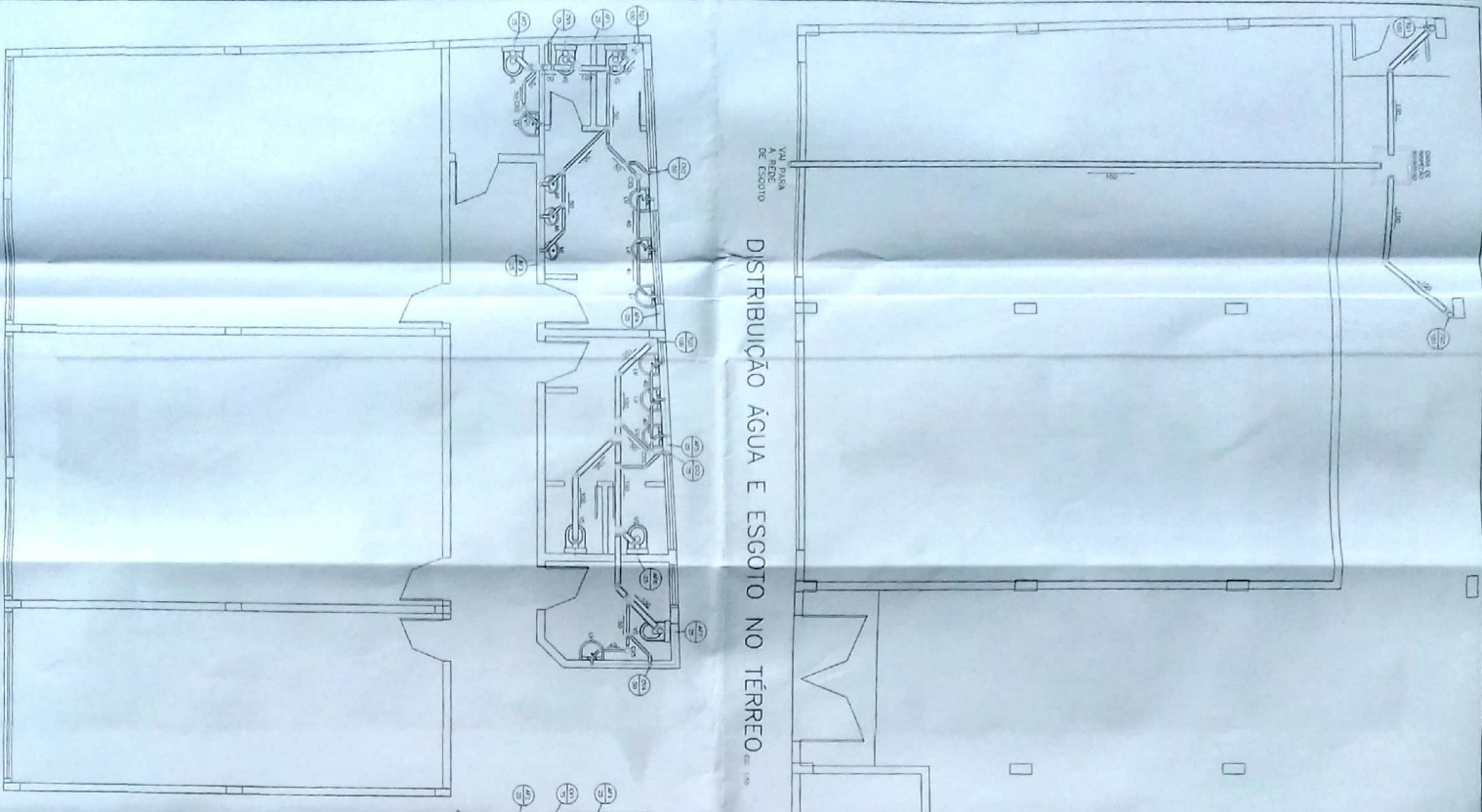
DESENHO JEAN SASS  
DATA 06/2018  
ESCALA DO DESENHO INDICADA

EST  
03 03

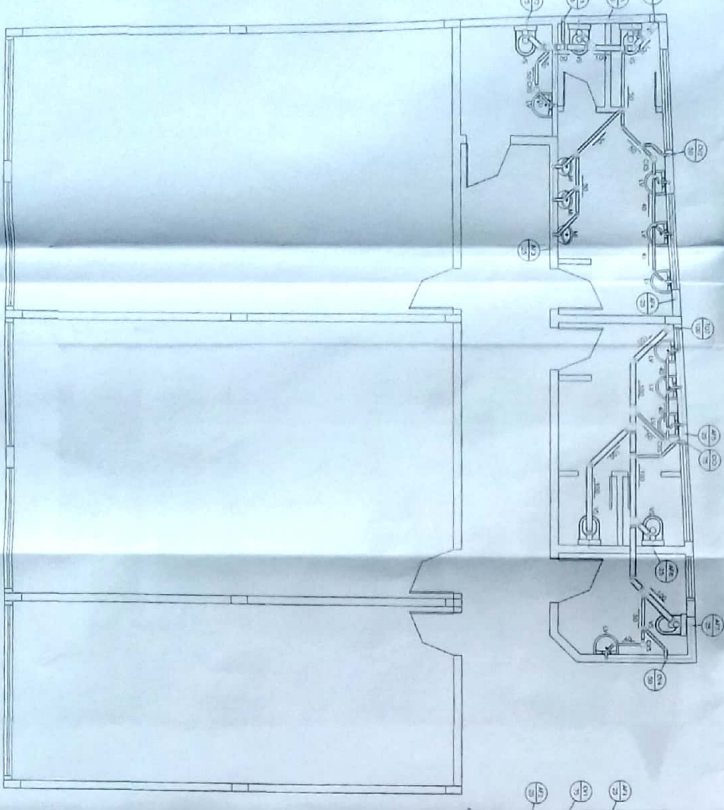


DETALHES ISOMETRICOS

DISTRIBUÇÃO ÁGUA E ESGOTO NO TÉRREO



DISTRIBUÇÃO ÁGUA E ESGOTO NOS PAVIMENTOS TIPO



DISTRIBUÇÃO DE ÁGUA FRIA NA COBERTURA



**SIMBOLOGIA**

- VS - VASO SANITÁRIO
- LV - LAVATÓRIO
- CXS - CAIXA SIFONADA
- RG - REGISTRO DE GAVETA
- AF - COLUNA DE ÁGUA FRIA - PVC
- CV - COLUNA DE VENTILAÇÃO - PVC
- TUB - TUBULAÇÃO DE ÁGUA FRIA
- TE - TUBULAÇÃO DE ESGOTOS

PROJETO HIDRO-SANITÁRIO

PROJETADE: FACULDADE ESTADUAL DE FILOSOFIA, CIÊNCIAS E LETRAS DE VITÓRIA-PR - FAFIV

OBJETO: DISTRIBUIÇÃO DE ÁGUA FRIA, E ESGOTO E DETALHES ISOMETRICOS

PROFESSOR: AMPLIAÇÃO DE EDIFICAÇÃO FINS ENSINO

DATA: 04/17/2012

PROJETADE: VICTOR RICH NED

PROFESSOR: RAFAEL VIANECELLI