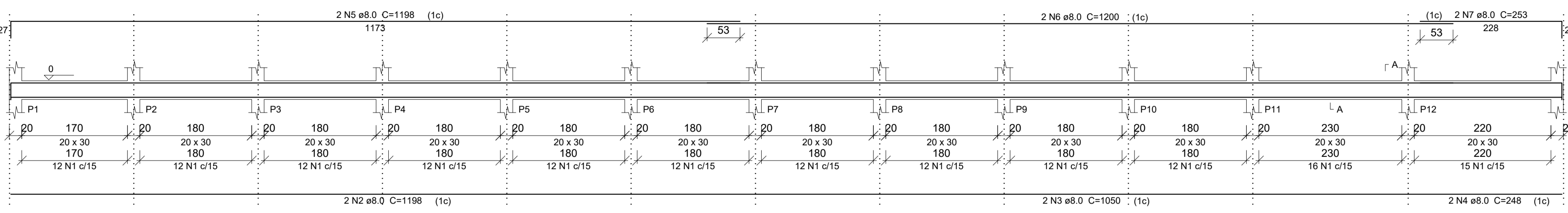
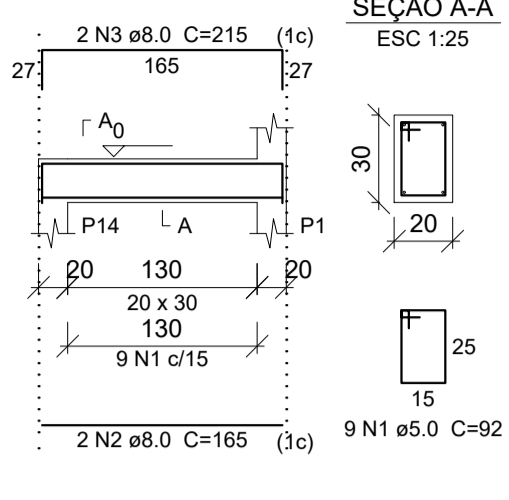


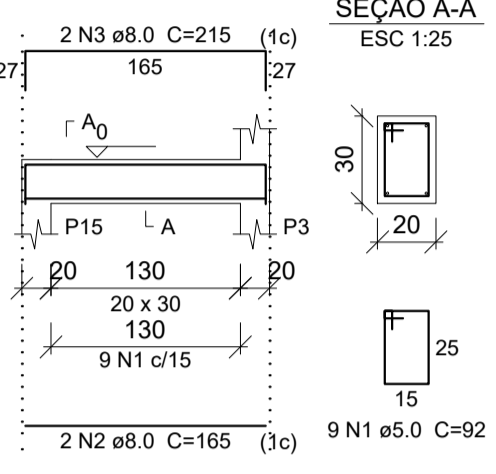
V100



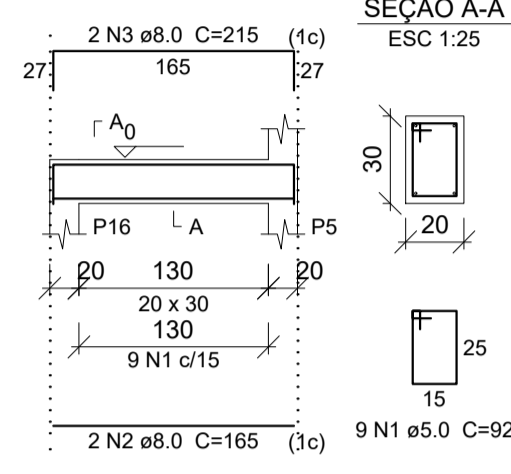
V101



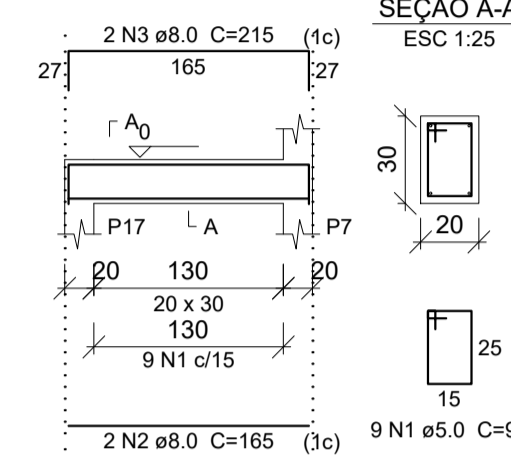
V102



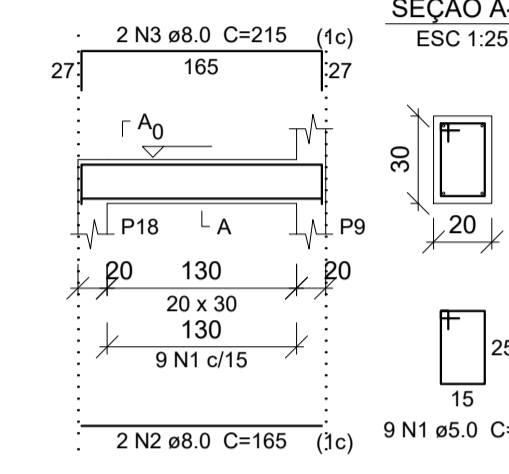
V103



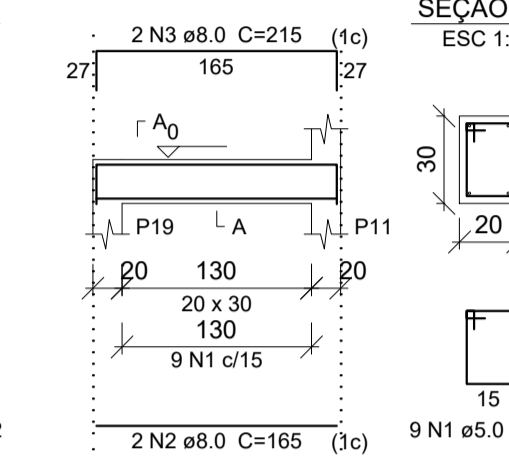
V104



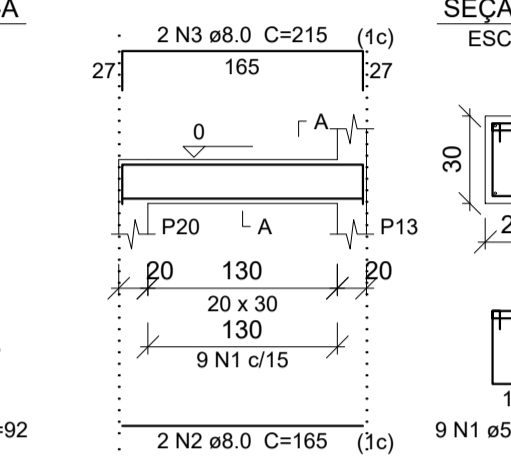
V105



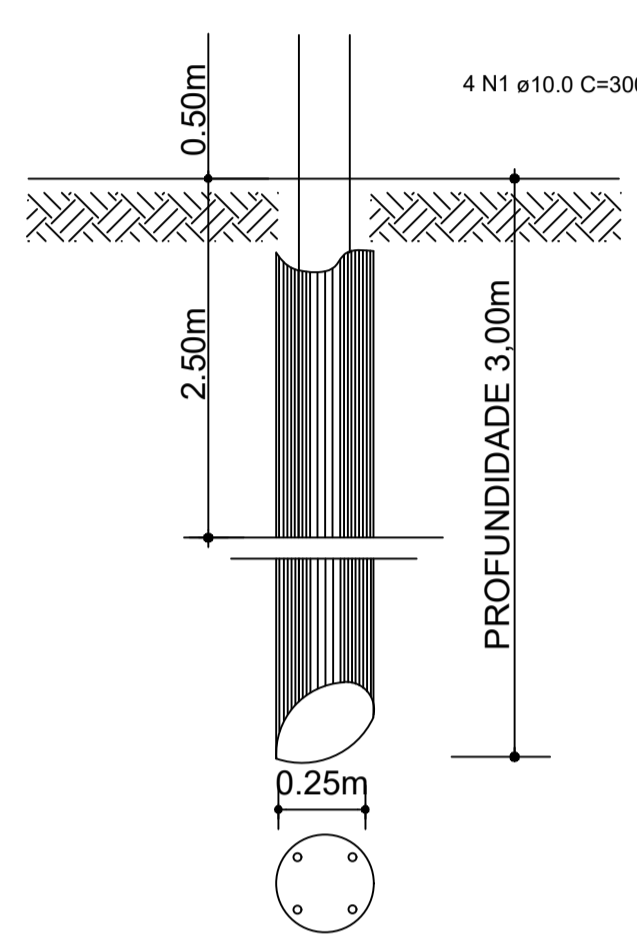
V106



V107



ESTACA ARMADAS ATÉ 2,5 METROS



ESTACA Ø 25 cm  
prof. = 3,00 m.

Estribo a cada 20 cm

**Relação do aço**

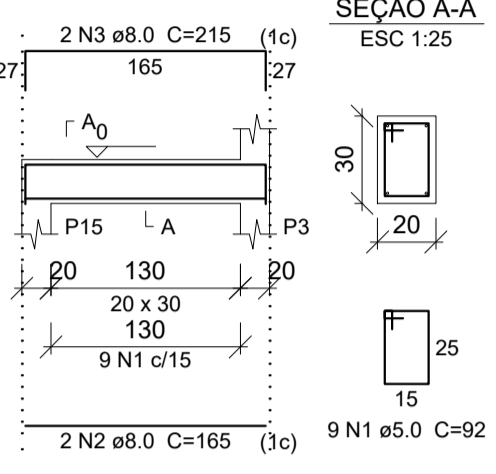
ELEMENTO	AÇO	N	DIAM (mm)	QUANT (Barras)	UNIT (cm)	C.TOTAL (cm)
13x B13	CA80	1	5.0	52	72	3744
	CA60	2	5.0	26	166	4316
	CA60	3	5.0	65	208	13520
	CA50	4	10.0	52	131	6812
	CA60	1	5.0	28	72	2016
	CA60	2	5.0	14	166	2324
	CA60	3	5.0	35	208	7280
	CA50	4	10.0	28	90	2520
	CA60	1	5.0	151	92	13892
	CA50	2	8.0	2	1198	2396
V100	CA50	3	8.0	2	1050	2100
	CA50	4	8.0	2	248	496
	CA50	5	8.0	2	1198	2396
	CA50	6	8.0	2	1200	2400
	CA50	7	8.0	2	253	506
	CA60	1	5.0	9	92	828
	CA50	2	8.0	2	165	330
	CA50	3	8.0	2	215	430
	CA60	1	5.0	9	92	828
	CA50	2	8.0	2	165	330
V101	CA60	1	5.0	9	92	828
	CA50	2	8.0	2	165	330
	CA50	3	8.0	2	215	430
	CA50	4	8.0	2	215	430
	CA50	5	8.0	2	215	430
	CA50	6	8.0	2	215	430
	CA50	7	8.0	2	215	430
	CA50	8	8.0	2	215	430
	CA50	9	8.0	2	215	430
	CA50	10	8.0	2	215	430
V102	CA60	1	5.0	9	92	828
	CA50	2	8.0	2	165	330
	CA50	3	8.0	2	215	430
	CA50	4	8.0	2	215	430
	CA50	5	8.0	2	215	430
	CA50	6	8.0	2	215	430
	CA50	7	8.0	2	215	430
	CA50	8	8.0	2	215	430
	CA50	9	8.0	2	215	430
	CA50	10	8.0	2	215	430
V103	CA60	1	5.0	9	92	828
	CA50	2	8.0	2	165	330
	CA50	3	8.0	2	215	430
	CA50	4	8.0	2	215	430
	CA50	5	8.0	2	215	430
	CA50	6	8.0	2	215	430
	CA50	7	8.0	2	215	430
	CA50	8	8.0	2	215	430
	CA50	9	8.0	2	215	430
	CA50	10	8.0	2	215	430
V104	CA60	1	5.0	9	92	828
	CA50	2	8.0	2	165	330
	CA50	3	8.0	2	215	430
	CA50	4	8.0	2	215	430
	CA50	5	8.0	2	215	430
	CA50	6	8.0	2	215	430
	CA50	7	8.0	2	215	430
	CA50	8	8.0	2	215	430
	CA50	9	8.0	2	215	430
	CA50	10	8.0	2	215	430
V105	CA60	1	5.0	9	92	828
	CA50	2	8.0	2	165	330
	CA50	3	8.0	2	215	430
	CA50	4	8.0	2	215	430
	CA50	5	8.0	2	215	430
	CA50	6	8.0	2	215	430
	CA50	7	8.0	2	215	430
	CA50	8	8.0	2	215	430
	CA50	9	8.0	2	215	430
	CA50	10	8.0	2	215	430
V106	CA60	1	5.0	9	92	828
	CA50	2	8.0	2	165	330
	CA50	3	8.0	2	215	430
	CA50	4	8.0	2	215	430
	CA50	5	8.0	2	215	430
	CA50	6	8.0	2	215	430
	CA50	7	8.0	2	215	430
	CA50	8	8.0	2	215	430
	CA50	9	8.0	2	215	430
	CA50	10	8.0	2	215	430
V107	CA60	1	5.0	9	92	828
	CA50	2	8.0	2	165	330
	CA50	3	8.0	2	215	430
	CA50	4	8.0	2	215	430
	CA50	5	8.0	2	215	430
	CA50	6	8.0	2	215	430
	CA50	7	8.0	2	215	430
	CA50	8	8.0	2	215	430
	CA50	9	8.0	2	215	430
	CA50	10	8.0	2	215	430

**Resumo do aço**

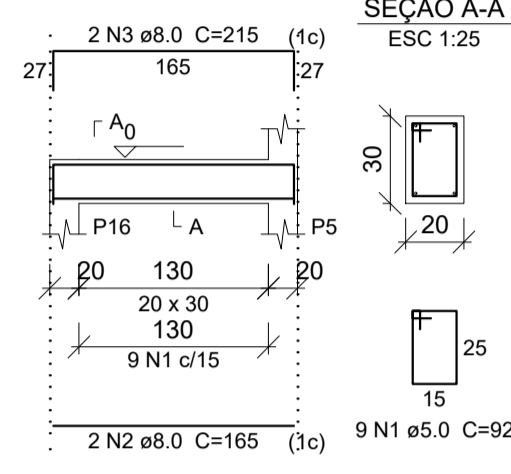
AÇO	DIAM (mm)	C.TOTAL (m)	PESO (kg)
CA50	8.0	156.2	61.6
CA60	10.0	93.4	57.5
CA60	5.0	528.9	81.5
<b>PESO TOTAL (kg)</b>			
CA50		119.1	
CA60		81.5	

Volume de concreto (C-25) = 5.44 m³  
Área de forma = 61.32 m²

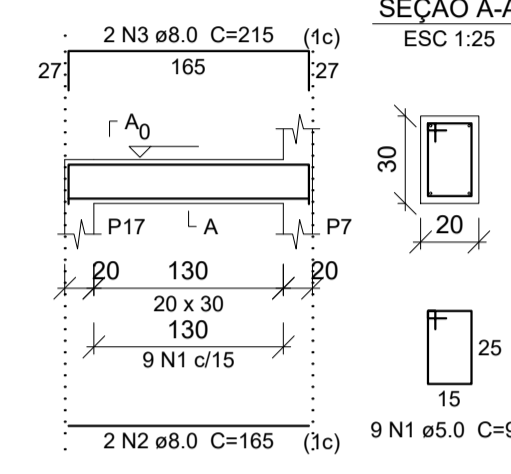
V102



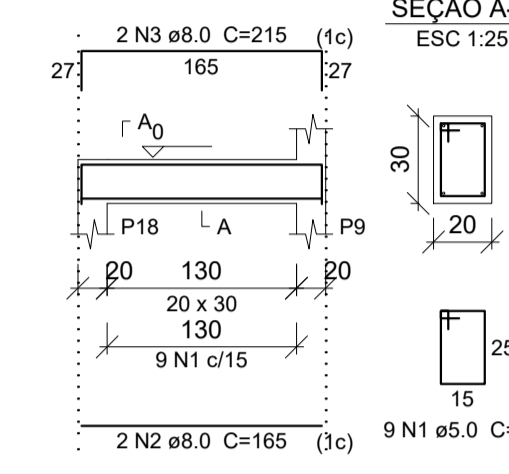
V103



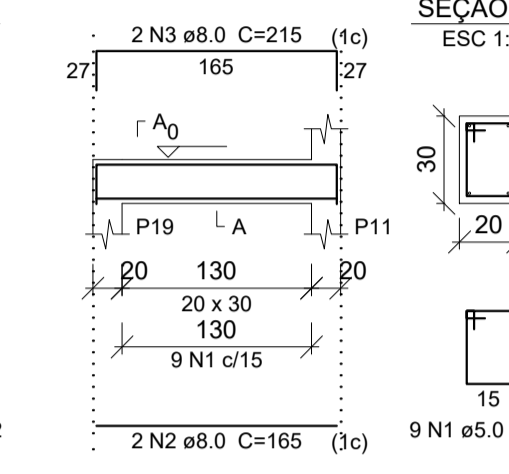
V104



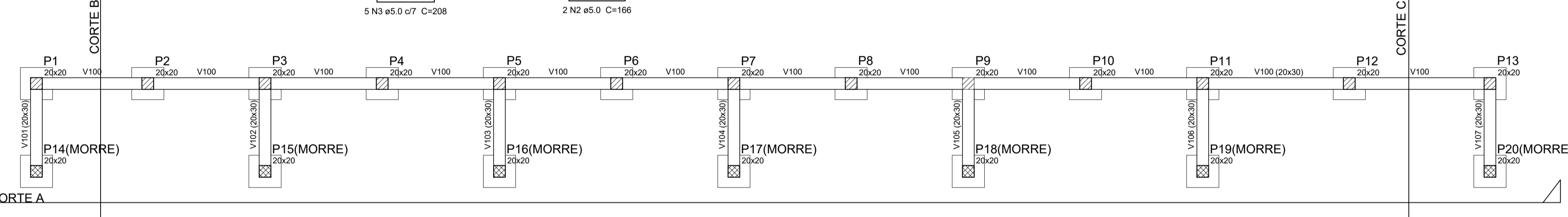
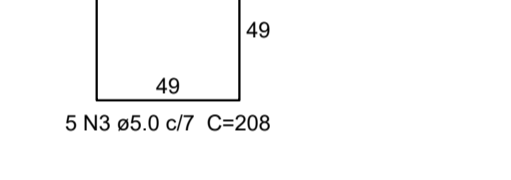
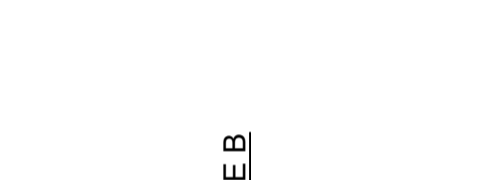
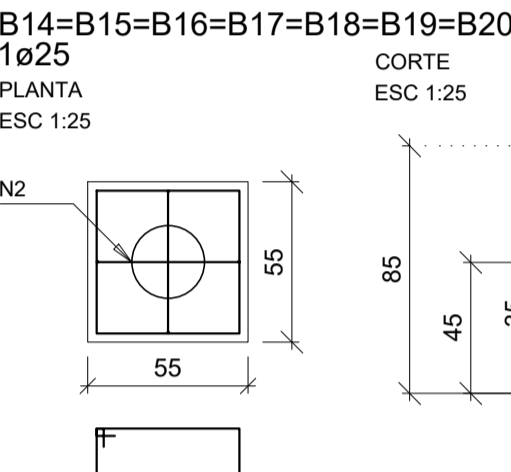
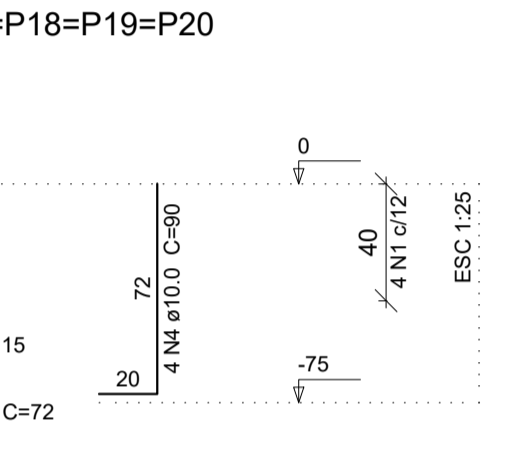
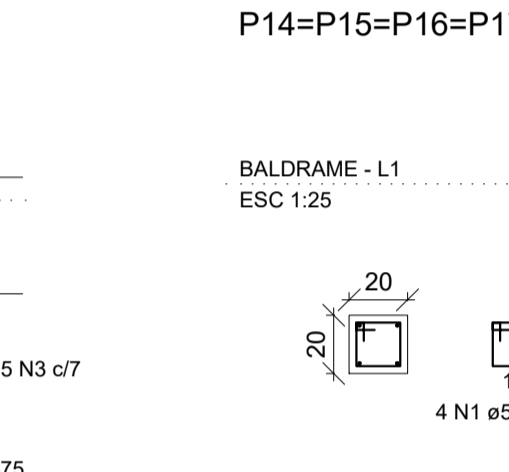
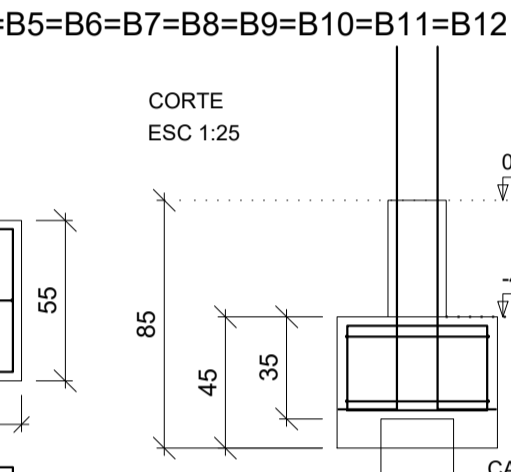
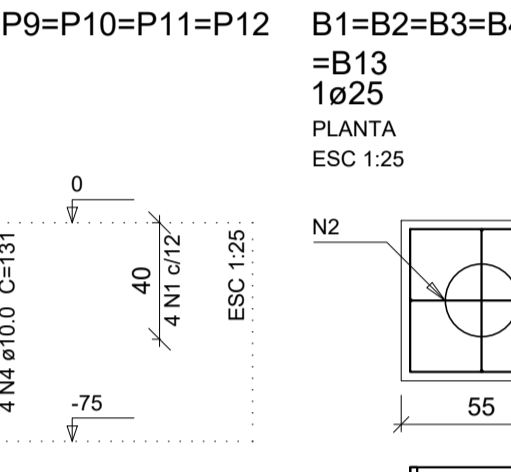
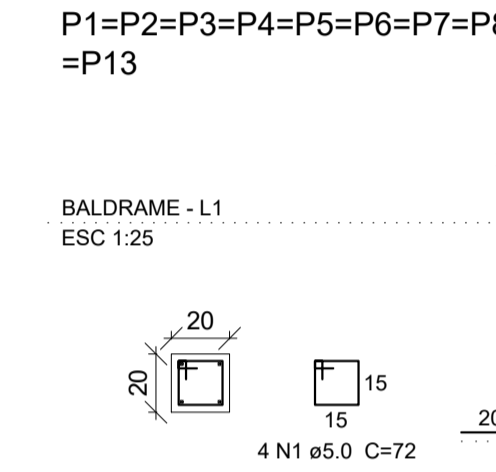
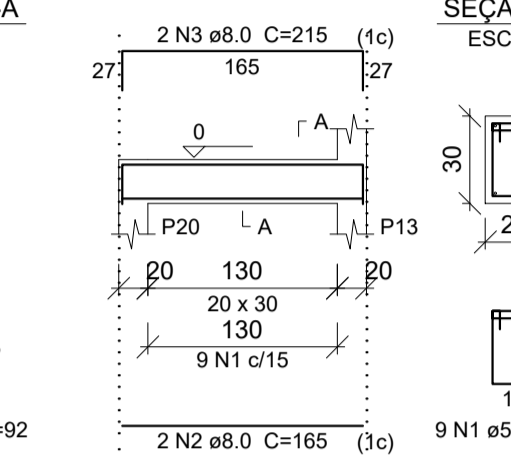
V105



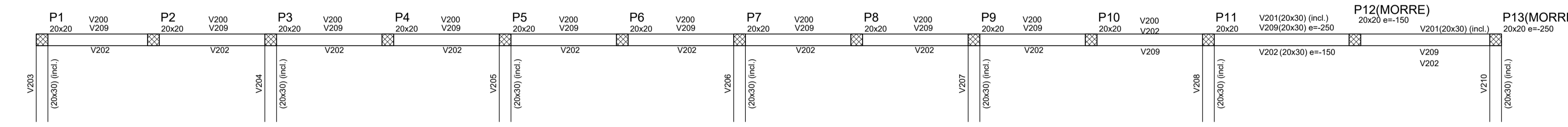
V106



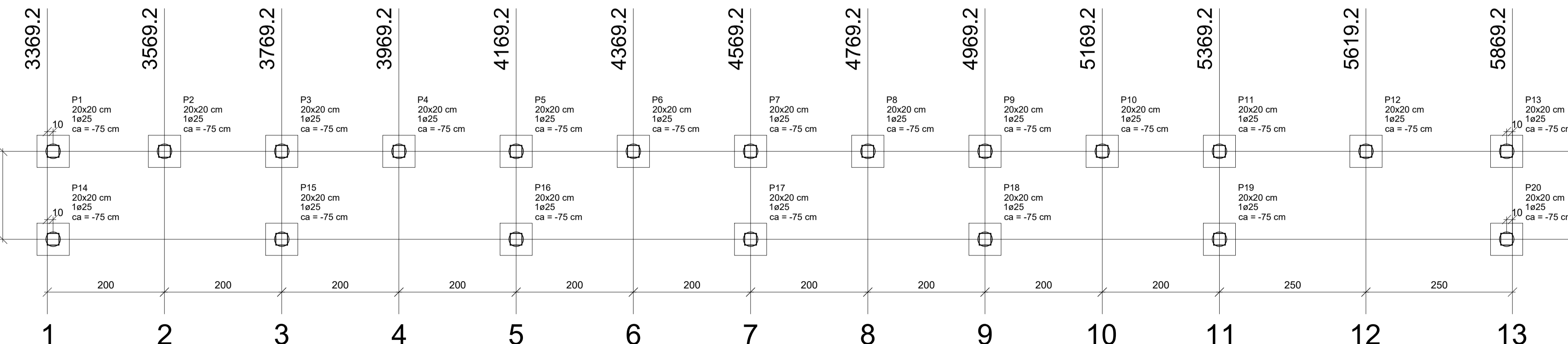
V107



Forma do pavimento BALDRAME escala 1:50



Forma do pavimento RESPALDO escala 1:50



Planta de localização escala 1:50

**Legenda dos Pilares**

- Pilar que morre
- Pilar que passa
- Pilar que nasce
- Pilar com mudança de seção

**Pilares**

Nome	Seção (cm)	Elevação (cm)	Nível (cm)
P1	20x20	0	0
P2	20x20	0	0
P3	20x20	0	0
P4	20x20	0	0
P5	20x20	0	0
P6	20x20	0	0
P7	20x20	0	0
P8	20x20	0	0
P9	20x20	0	0
P10	20x20	0	0
P11	20x20	0	0
P12	20x20	0	0
P13	20x20	0	0
P14	20x20	0	0
P15	20x20	0	0
P16	20x20	0	0
P17	20x20	0	0
P18	20x20	0	0
P19	20x20	0	0
P20	20x20	0	0

**Vigas**

Nome	Seção (cm)	Elevação (cm)	Nível (cm)
V100	20x30	0	0
V101	20x30	0	0
V102	20x30	0	0
V103	20x30	0	0
V104	20x30	0	0
V105	20x30	0	0
V106	20x30	0	0
V107	20x30	0	0
V200	20x30	0	350
V201	20x30	0 / -250	350 / 100
V202	20x30	-150	200
V203	20x30	-150 / 0	200 / 0
V204	20x30	-150 / 0	200 / 0
V205	20x30	-150 / 0	200 / 0
V206	20x30	-150 / 0	200 / 0
V207	20x30	-150 / 0	200 / 0
V208	20x30	-150 / 0	200 / 0
V209	20x30	-250	100
V210	20x30	-250 / 0	100 / 0

**Características dos materiais**

Nome	Seção (cm)	Pilares (cm)	Nível (cm)
P1	20x20	0	350
P2	20x20	0	350
P3	20x20	0	350
P4	20x20	0	350
P5	20x20	0	350
P6	20x20	0	350
P7	20x20	0	350
P8	20x20	0	350
P9	20x20	0	350
P10	20x20	0	350
P11	20x20	0	350
P12	20x20	-150	200
P13	20x20	-250	100

**Localização no eixo X**

Coordenadas (cm)	Nome
3379.2	P1, P14
3569.2	P2
3769.2	P3, P15
3969.2	P4
4169.2	P5, P16
4369.2	P6
4569.2	P7, P17
4769.2	P8
4969.2	P9, P18
5169.2	P10
5369.2	P11, P19
5619.2	P12
5859.2	P13, P20

**Localização no eixo Y**

Coordenadas (cm)	Nome
1850.2	P1, P2, P3, P4, P5, P6, P7, P8, P9, P10, P11, P12, P13
1700.2	P14, P15, P16, P17, P18, P19, P20

**Legenda dos blocos**

**Pilar**

Nome	Seção (cm)	X (cm)	Y (cm)	Carga Máx (tf)	Carga Min (tf)	Lado B (cm)	Lado H (cm)	h0 / ha (cm)	h1 / hb (cm)	ne	ca (cm)
P1	20x20	3379.2	1850.2	2.7	2.6	55	55	40	45	1	-75
P2	20x20	3569.2	1850.2	4.0	3.9	55	55	40	45	1	-75
P3	20x20	3769.2	1850.2	4.6	4.5	55	55	40	45	1	-75
P4	20x20	3969.2	1850.2	4.0	3.9	55	55	40	45	1	-75
P5	20x20	4169.2	1850.2	4.6	4.5	55	55	40	45	1	-75
P6	20x20	4369.2	1850.2	4.0	3.9	55	55	40	45	1	-75
P7	20x20	4569.2	1850.2	4.6	4.5	55	55	40	45	1	-75
P8	20x20	4769.2	1850.2	4.0	3.9	55	55	40	45	1	-75
P9	20x20	4969.2	1850.2	4.6	4.5	55	55	40	45	1	-75
P10	20x20	5169.2	1850.2	3.8	3.7	55	55	40	45	1	-75
P11	20x20	5369.2	1850.2	5.3	5.2	55	55	40	45	1	-75
P12	20x20	5619.2	1850.2	3.4	3.3	55	55	40	45	1	-75
P13	20x20	5859.2	1850.2	2.6	2.5	55	55	40	45	1	-75
P14	20x20	3379.2	1700.2	0.5	0.4	55	55	40	45	1	-75
P15	20x20	3569.2	1700.2	0.5	0.4	55	55	40	45	1	-75
P16	20x20	3769.2	1700.2	0.5	0.4	55	55	40	45		