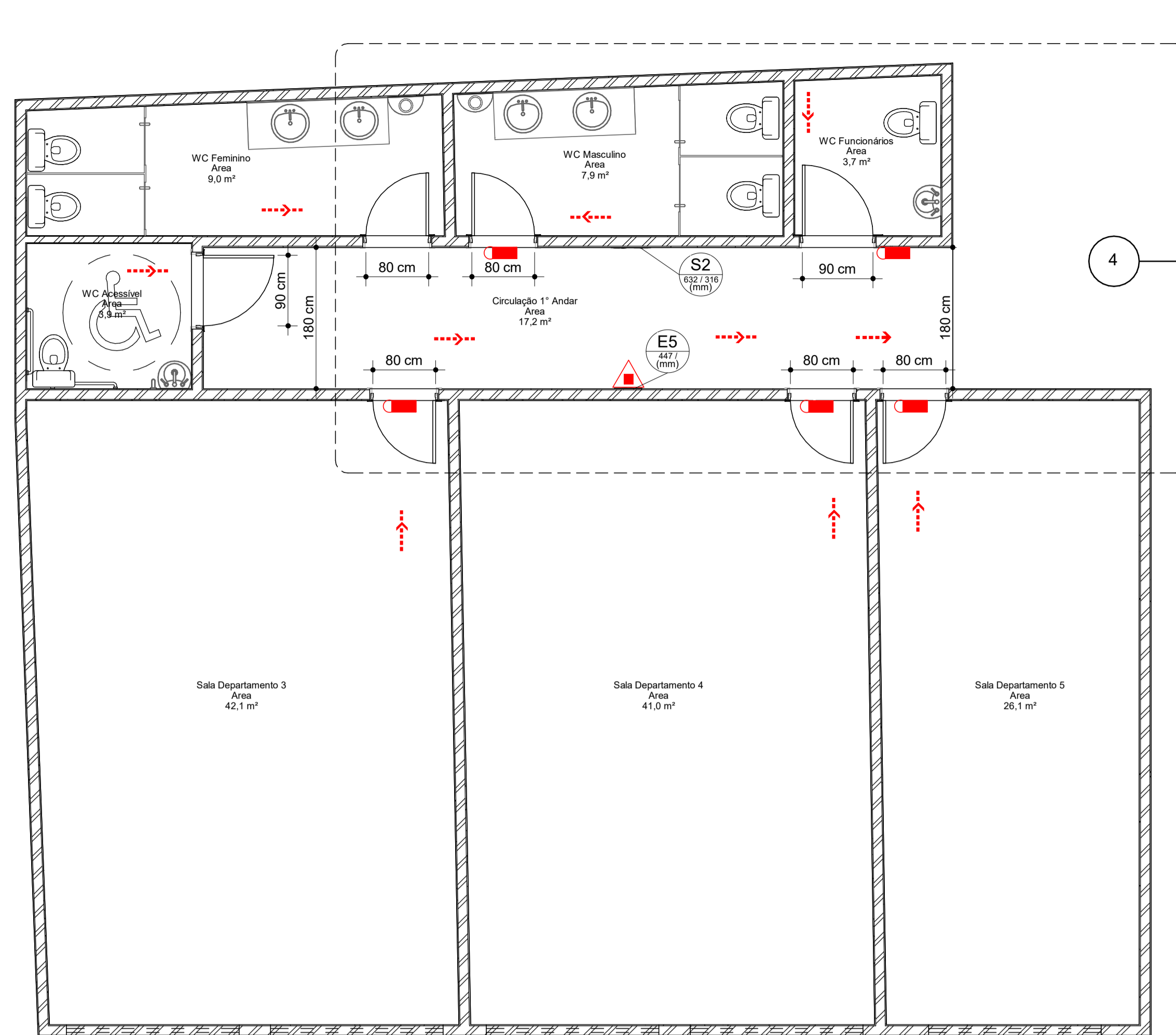
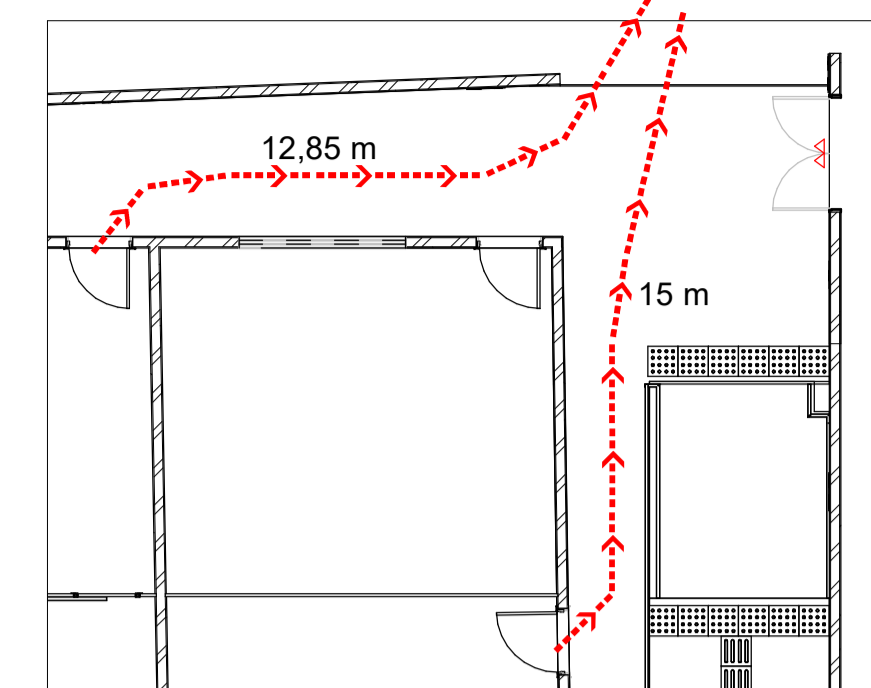


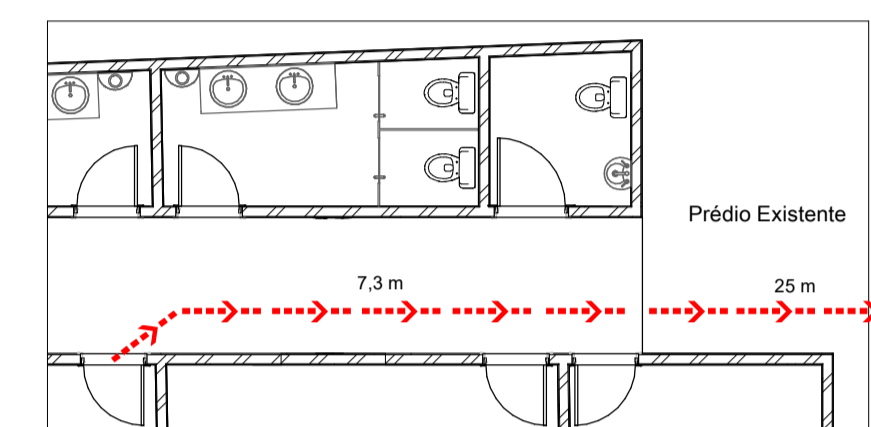
1 **Térreo**
ESCALA - 1 : 50



2 **1º Andar**
ESCALA - 1 : 50



3 **Térreo Caminhamento**
ESCALA - 1 : 100



4 **1º Andar Caminhamento**
ESCALA - 1 : 100

CONTROLE DE MATERIAIS DE ACABAMENTO OBEDECERÁ A NPT 10/11		
TETO OU FORRO	ACABAMENTO	Classe I ou II-A
	REVESTIMENTO	
PAREDE OU DIVISÓRIA	ACABAMENTO	Classe I ou II-A
	REVESTIMENTO	
PISO	ACABAMENTO	Classe I, II-A, III-A ou IV-A
	REVESTIMENTO	

LEGENDA EQUIPAMENTOS	
	EXTINTOR ABC
	LUMINÁRIA DE EMERGÊNCIA TIPO ACLARAMENTO
	DIREÇÃO ROTA DE FUGA
	FINAL ROTA DE FUGA

CLASSIFICAÇÃO DA EDIFICAÇÃO E DA ÁREA DE RISCO					
GRUPO	OCUPAÇÃO	DIVISÃO	DESCRIÇÃO	EXEMPLOS	CARGA DE INCÊNDIO EM MJ/m²
E	Educacional e cultura física	E-1	Escola em geral	Escolas de primeiro, segundo e terceiro graus, cursos supletivos e pré-universitário e assemelhados	300 MJ/m²

SINALIZAÇÃO DE EMERGÊNCIA - CONFORME NPT 20 DO CBM/PR

Código	Símbolo	Significado	Forma e Cor	Aplicação	Dimensão (mm)	Conversão
S2		Indicação do sentido da saída de emergência	Símbolo: Retangular Fundo: Verde Pictograma: Fotoluminescente	Indicação do sentido (esquerda ou direita) de uma saída de emergência. Dimensões mínimas L=2,0 H	Placa 632x316 mm	S2 632/316 (mm)
E5		Extintor de Incêndio	Símbolo: Quadrado Fundo: Vermelho Pictograma: Fotoluminescente	Indicação da localização dos extintores de incêndio	Placa 447 mm	E5 447 (mm)

INFORMAÇÕES SOBRE OS SISTEMAS	
SAÍDA DE EMERGÊNCIA	OBEDECERÁ A NPT 11/14 A saída de emergência está indicada em cada pavimento, tendo um cálculo populacional para cada edificação.
SINALIZAÇÃO DE EMERGÊNCIA	OBEDECERÁ A NPT 20/11 A sinalização de orientação das rotas de saída deve ser localizada de modo que a distância de percurso de qualquer ponto da rota de saída até a sinalização seja de, no máximo, 15m. Ademais, deve ser instalada de tal forma que de qualquer ponto seja possível a visualização seguinte.
EXTINTORES	OBEDECERÁ A NPT 21/14 EXTINTOR DE CARGA DE PÓ ABC - CAP. EXTINTORA 2-A: 20-BC-C
ILUMINAÇÃO DE EMERGÊNCIA	OBEDECERÁ A NPT 18/11 O sistema de iluminação terá autonomia mínima de duas horas. As baterias para sistema autônomos devem ser de chumbo-ácido selada ou níquel-cádmio, isenta de manutenção e com vida útil mínima de quatro anos, garantida pelo fabricante. A tubulação e as caixas de passagem devem ser metálicas ou em PVC rígido antichamas, quando aparentes.
BRIGADA DE INCÊNDIO	OBEDECERÁ A NPT 17/17 Devem ser distribuídos em locais visíveis e de grande circulação quadros de aviso ou similar, sinalizando a existência de brigada de incêndio e indicando seus integrantes com suas respectivas localizações.

NOTA: Divisória dos ambientes do pavimento térreo composta de material Eucatex

TABELA DE PLACAS DE SINALIZAÇÃO						
Família	Tipo	Largura placa	Altura da placa	Contagem	Nível	
E05 - EXTINTOR	Distância Visibilidade da Placa - 20 m	447		3	Térreo	
S02 - SENTIDO SAÍDA ESQUERDA	Distância Visibilidade da Placa - 20 m	632	316	4	Térreo	
E05 - EXTINTOR	Distância Visibilidade da Placa - 20 m	447		1	1º Andar	
S02 - SENTIDO SAÍDA ESQUERDA	Distância Visibilidade da Placa - 20 m	632	316	1	1º Andar	
Total geral: 9						

TABELA DE EXTINTORES				
Família	Tipo	Contador	Nível	
EXTINTOR MÓVEL	Parede ABC	3	Térreo	
EXTINTOR MÓVEL	Parede ABC	1	1º Andar	
Total geral: 4				

TABELA DE LUMINÁRIAS				
Família	Tipo	Contagem	Nível	
Luz de emergência _ parede-Final	Luz de emergência _ parede-Final	8	Térreo	
Luz de emergência _ parede-Final	Luz de emergência _ parede-Final	5	1º Andar	
Total geral: 13				

OBRA: CONTINUAÇÃO DE OBRA PARALIZADA
 PROJETO: PROJETO DE PREVENÇÃO E COMBATE À INCÊNDIO
 CLIENTE: UNESPAR-CAMPUS UNIÃO DA VITÓRIA
 ENDEREÇO: Praça Coronel Amazonas S/N
 DATA: 15/10/2019
 N° DA PRANCHA: 02 / 03
 DESENHISTA: ISRAEL F. BOSTELMANN/ WAGNER SERRER
 ENGENHEIRO CIVIL: ISRAEL F. BOSTELMANN
 CREA: PR-179184/D
 ESCALA: Como indicado