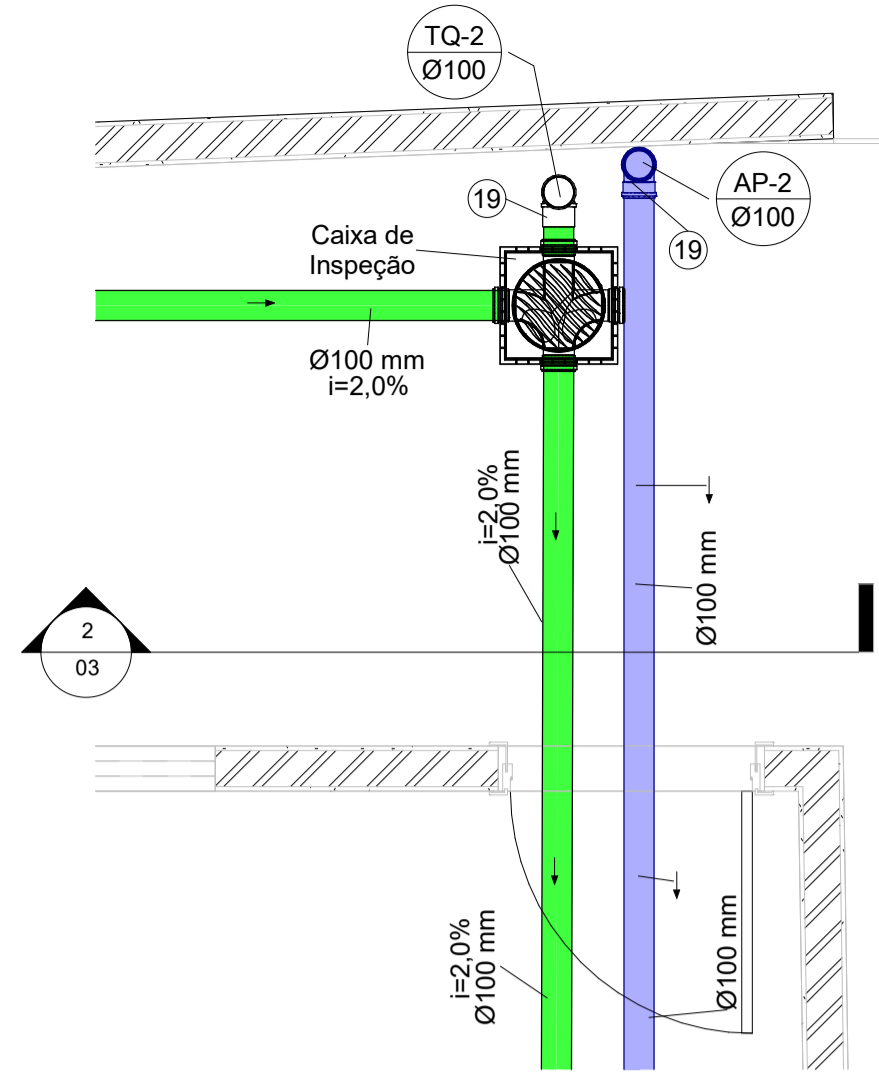
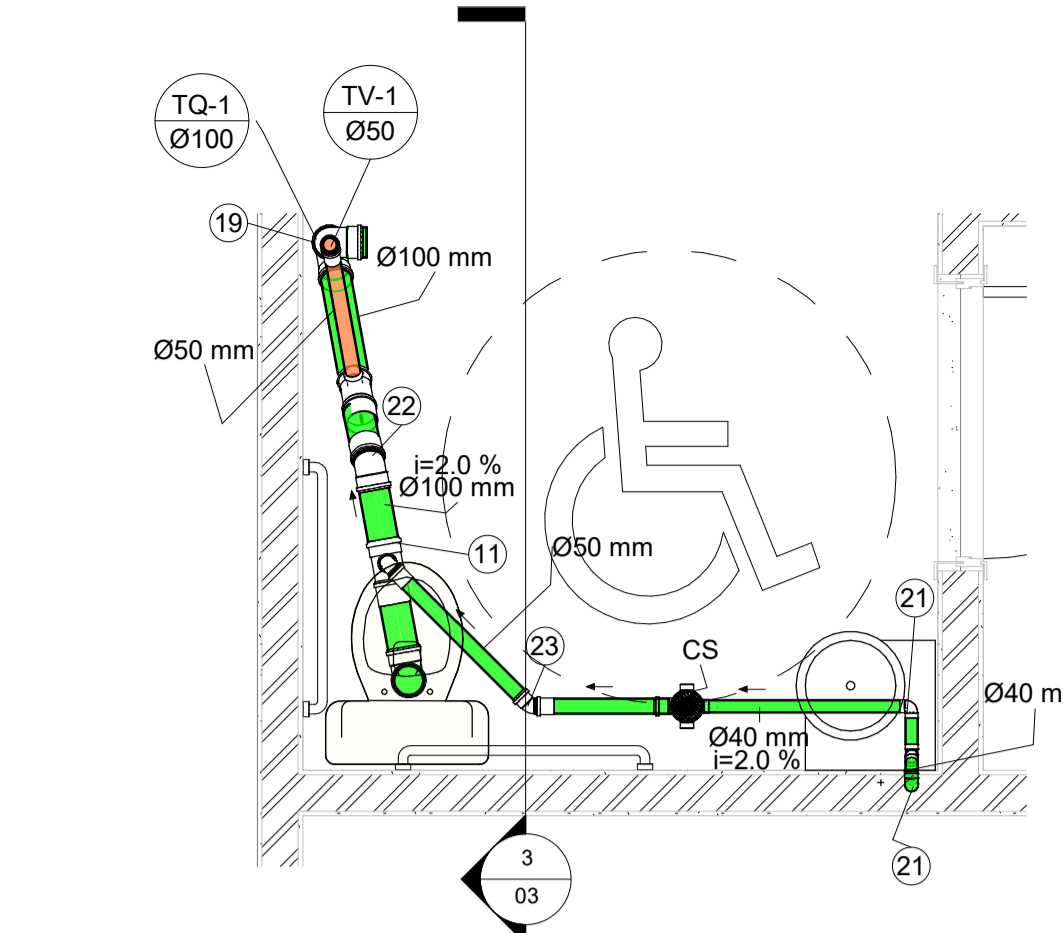


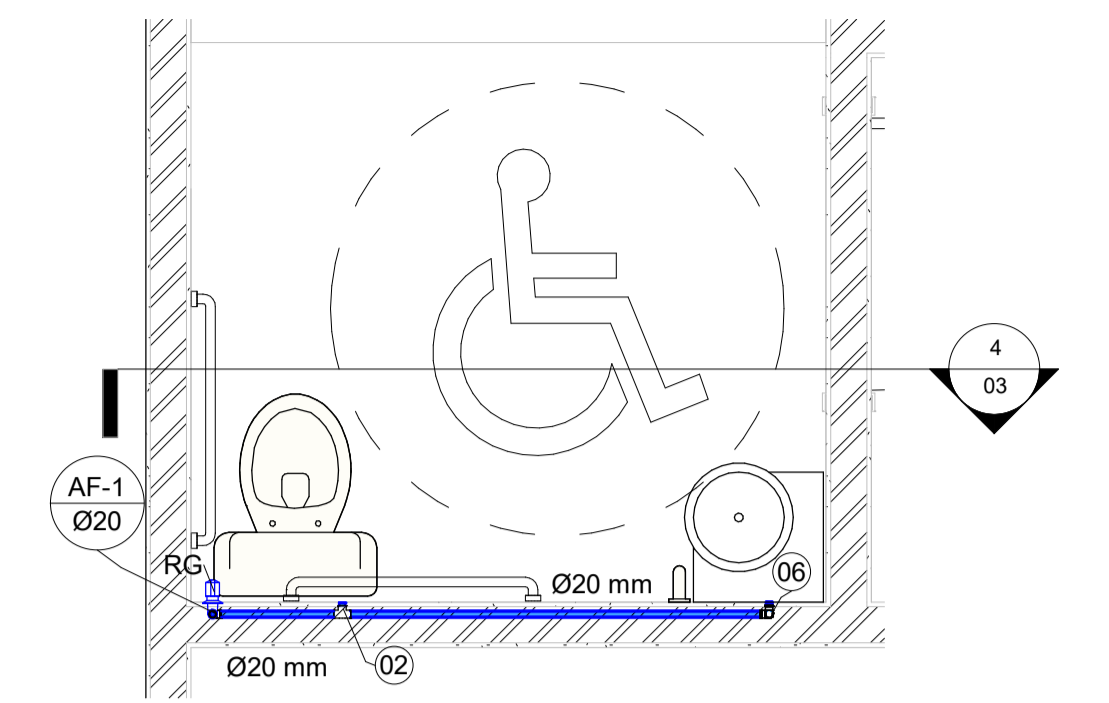
5 Detalhe 5 Térreo  
1 : 25



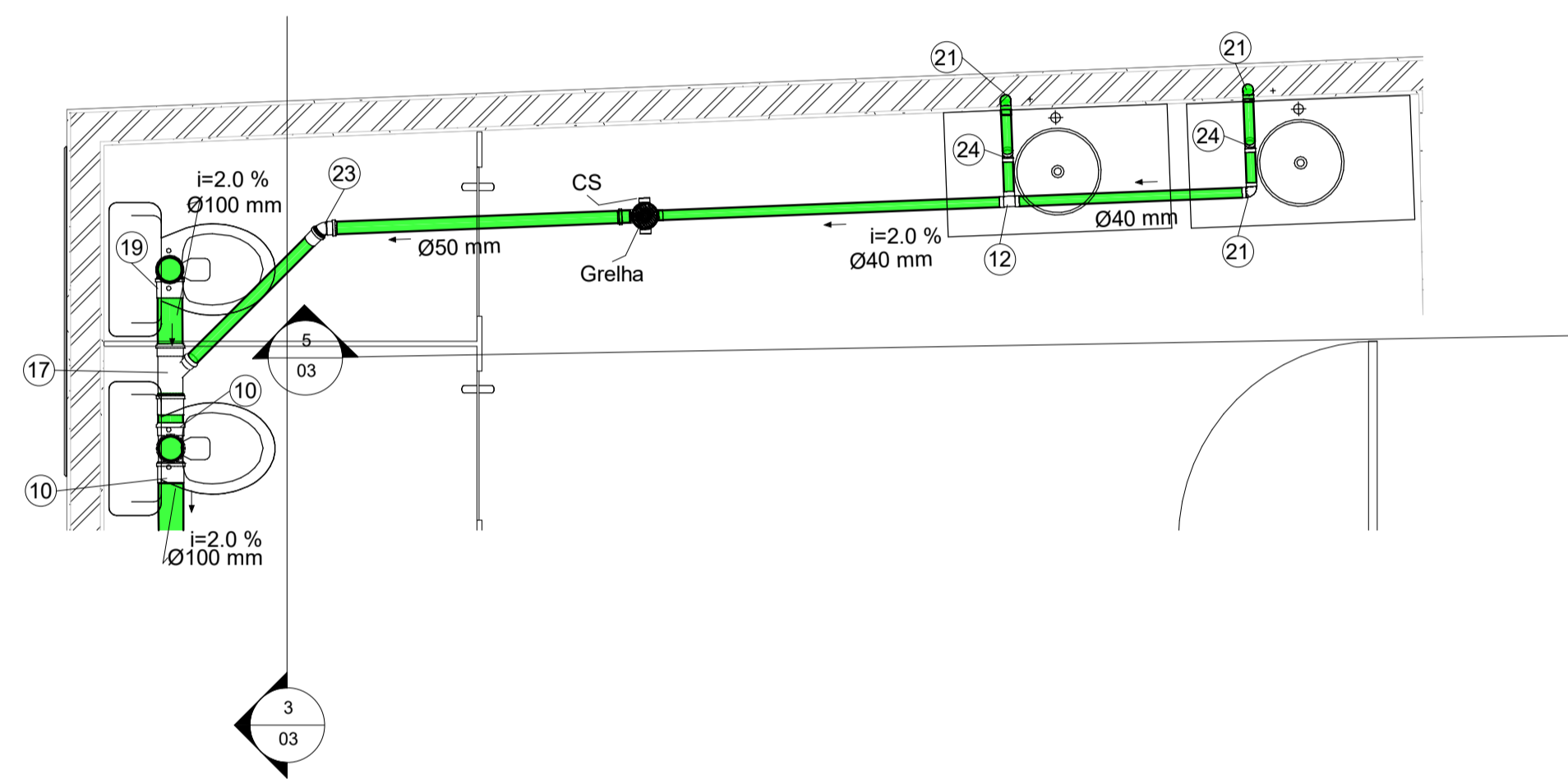
6 Detalhe 6 Térreo  
1 : 25



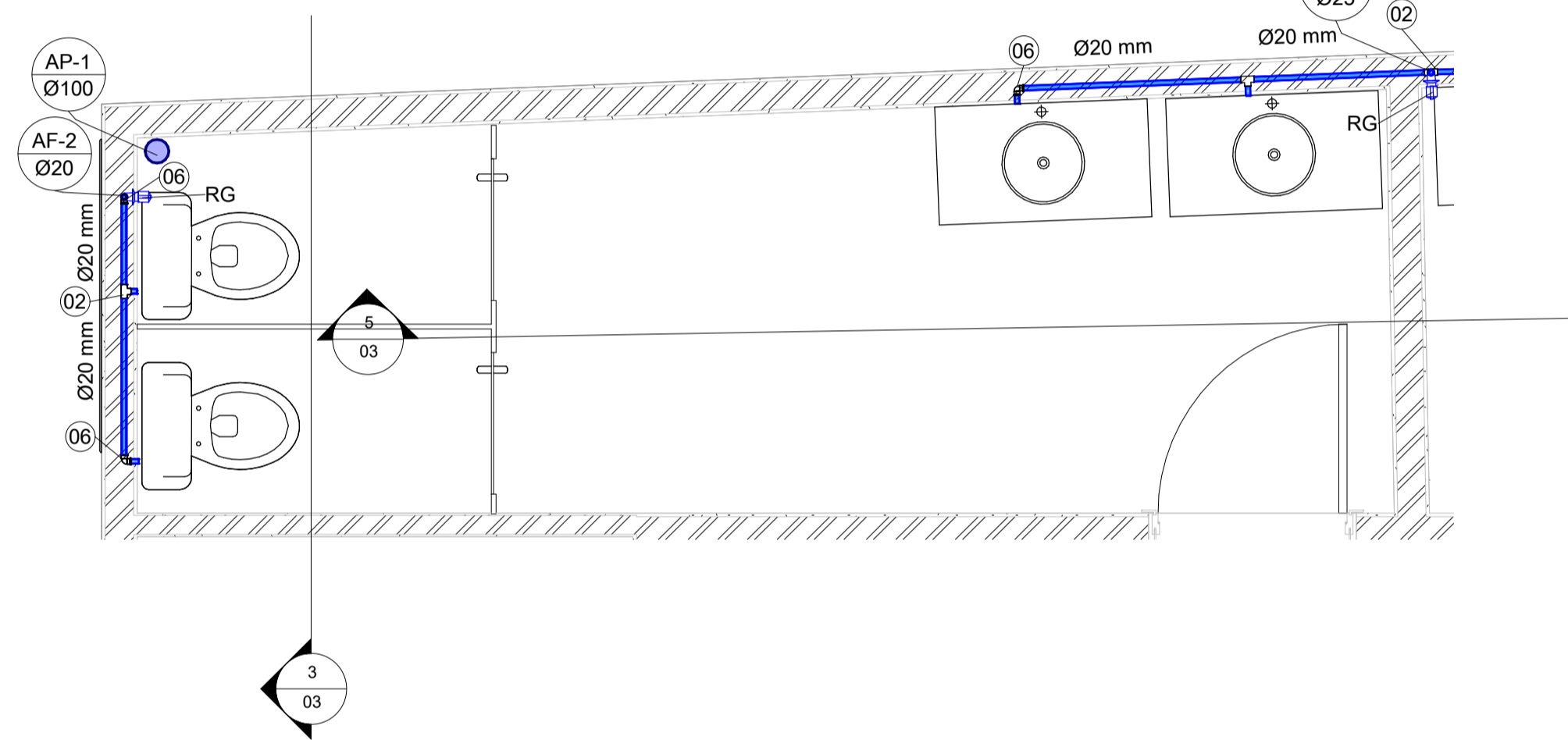
2 Detalhamento WC Acessível Esgoto e Ventilação  
1 : 25



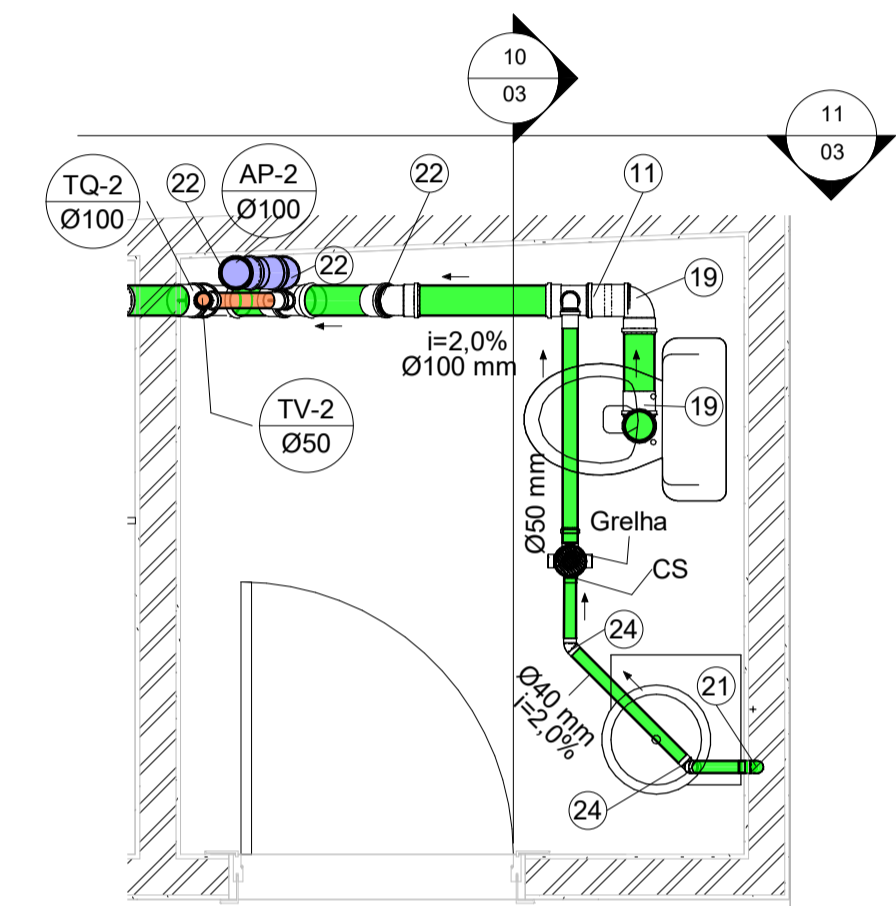
3 Detalhamento WC Acessível- Água Fria  
1 : 25



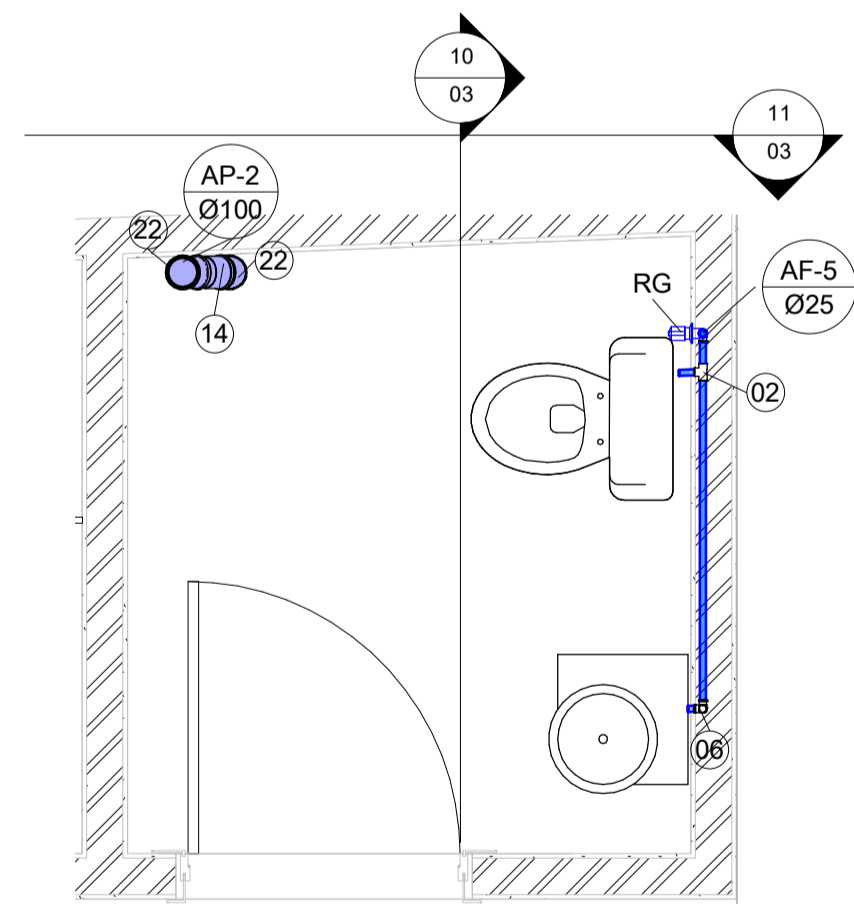
1 Detalhamento WC Feminino Esgoto e Ventilação  
1 : 25



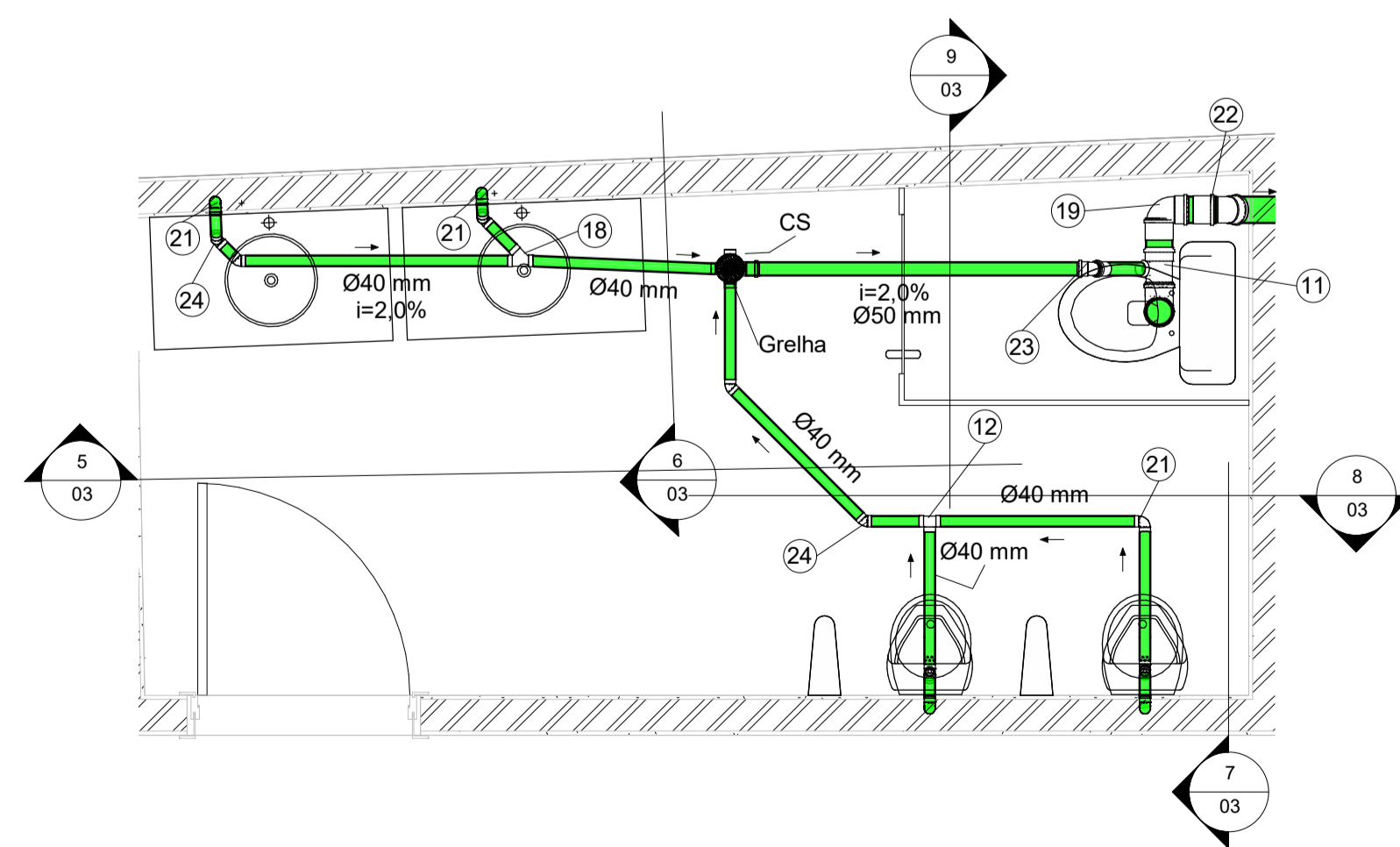
4 Detalhamento WC Feminino Água Fria  
1 : 25



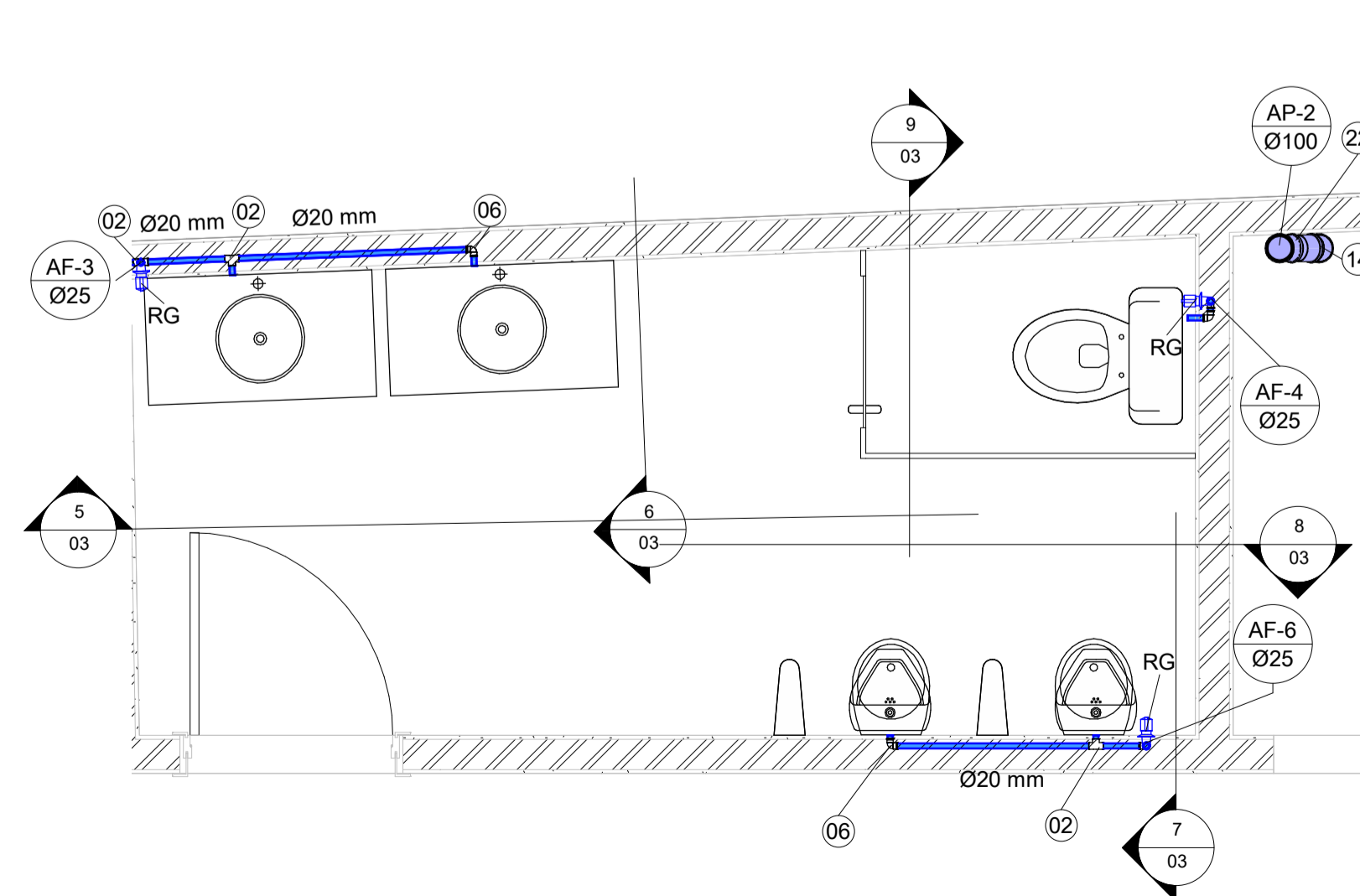
9 Detalhamento WC Funcionários Esgoto e Ventilação  
1 : 25




10 Detalhamento WC Funcionários Água Fria  
1 : 25



7 Detalhamento WC Masculino - Esgoto e Ventilação  
1 : 25



8 Detalhamento WC Masculino - Água Fria  
1 : 25

|   |  |                          |
|---|--|--------------------------|
|  | OBRA:<br>CONTINUAÇÃO DE OBRA PARALIZADA            | N° DA PRANCHA<br>02 / 06 |
|   | PROJETO:<br>PROJETO HIDROSSANITÁRIO                |                          |
| CLIENTE:<br>UNESPAR - CAMPUS UNIÃO DA VITÓRIA   | ENDEREÇO:<br>Praça Coronel Amazonas S/N            | ESCALA:<br>1 : 25        |
| DATA:<br>15/10/2019   | DESENHISTA:<br>ISRAEL F. BOSTELMANN/ WAGNER SERRER |                          |
| ENGENHEIRO CIVIL:<br>ISRAEL F. BOSTELMANN   | CREA:<br>PR-179184/D                               |                          |