

Painel QDC 1  
Pot. Instalada 37640 VA  
Pot. Demanda 10364 VA

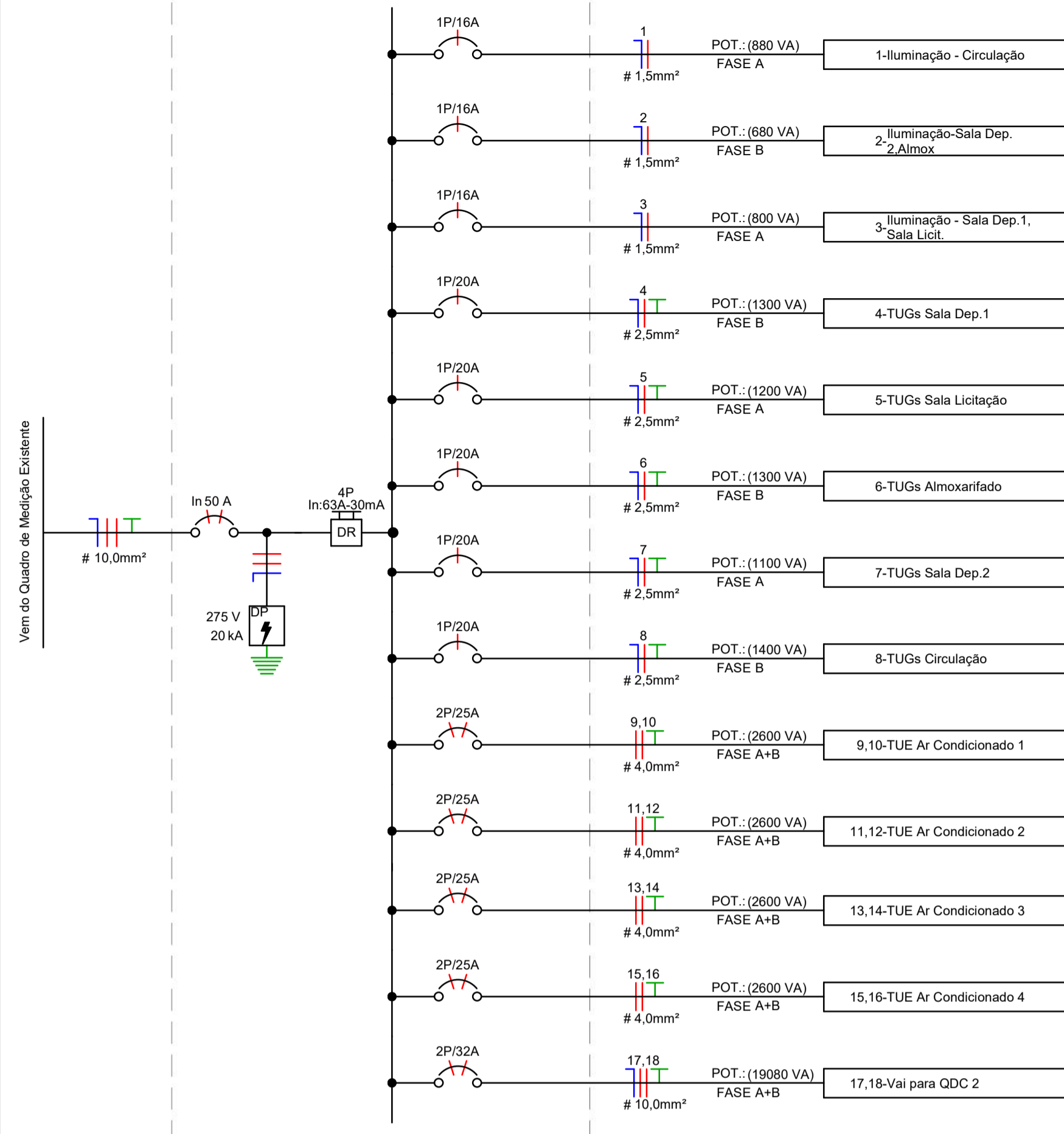


Diagrama Unifilar QDC 1

Painel QDC 2  
Pot. Instalada 18980 VA  
Pot. Demanda 6846 VA

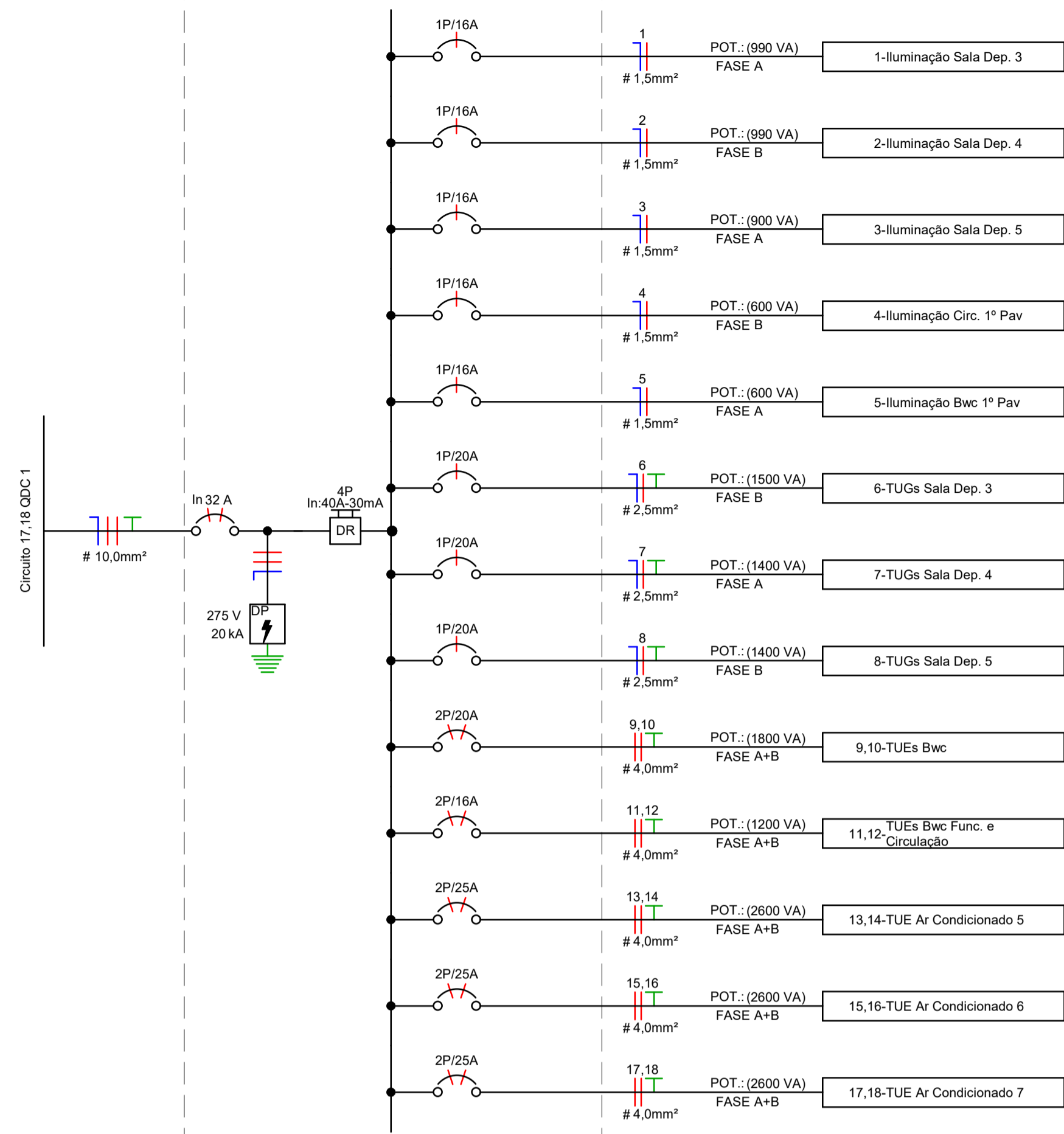
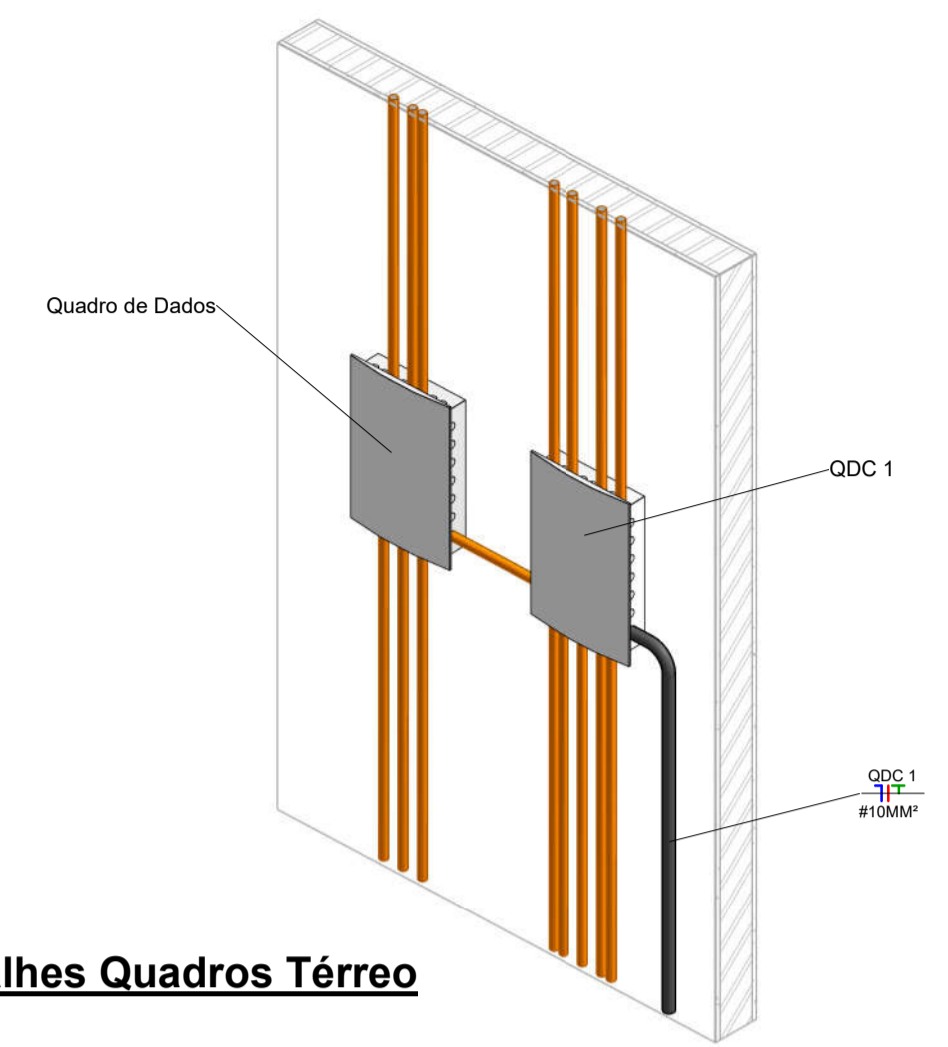


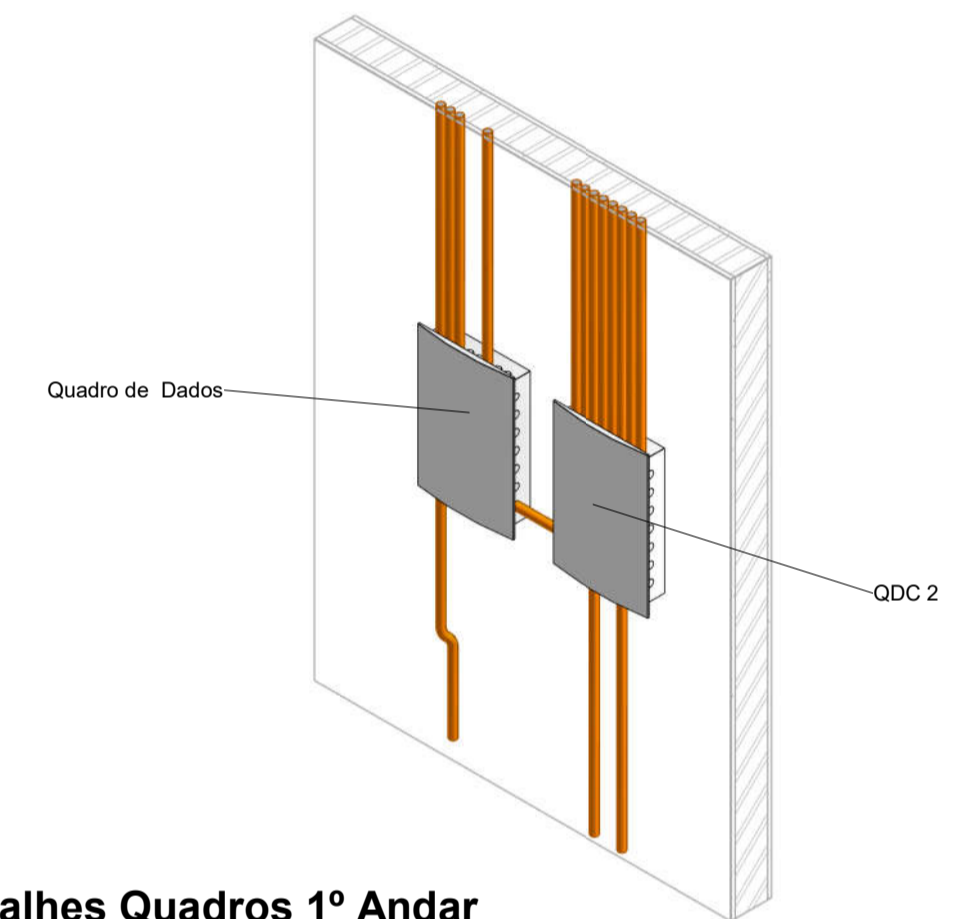
Diagrama Unifilar QDC 2

LEGENDA DIAGRAMAS UNIFILARES	
	Disjuntor Termomagnético
	Disjuntor Termomagnético
	Disjuntor Termomagnético
	Condutores Neutro, Fase, Terra,
	DPS-Dispositivo de proteção contra
	IDR-Interrupitor Diferencial Residual (Imax=30mA)
	Medidor de

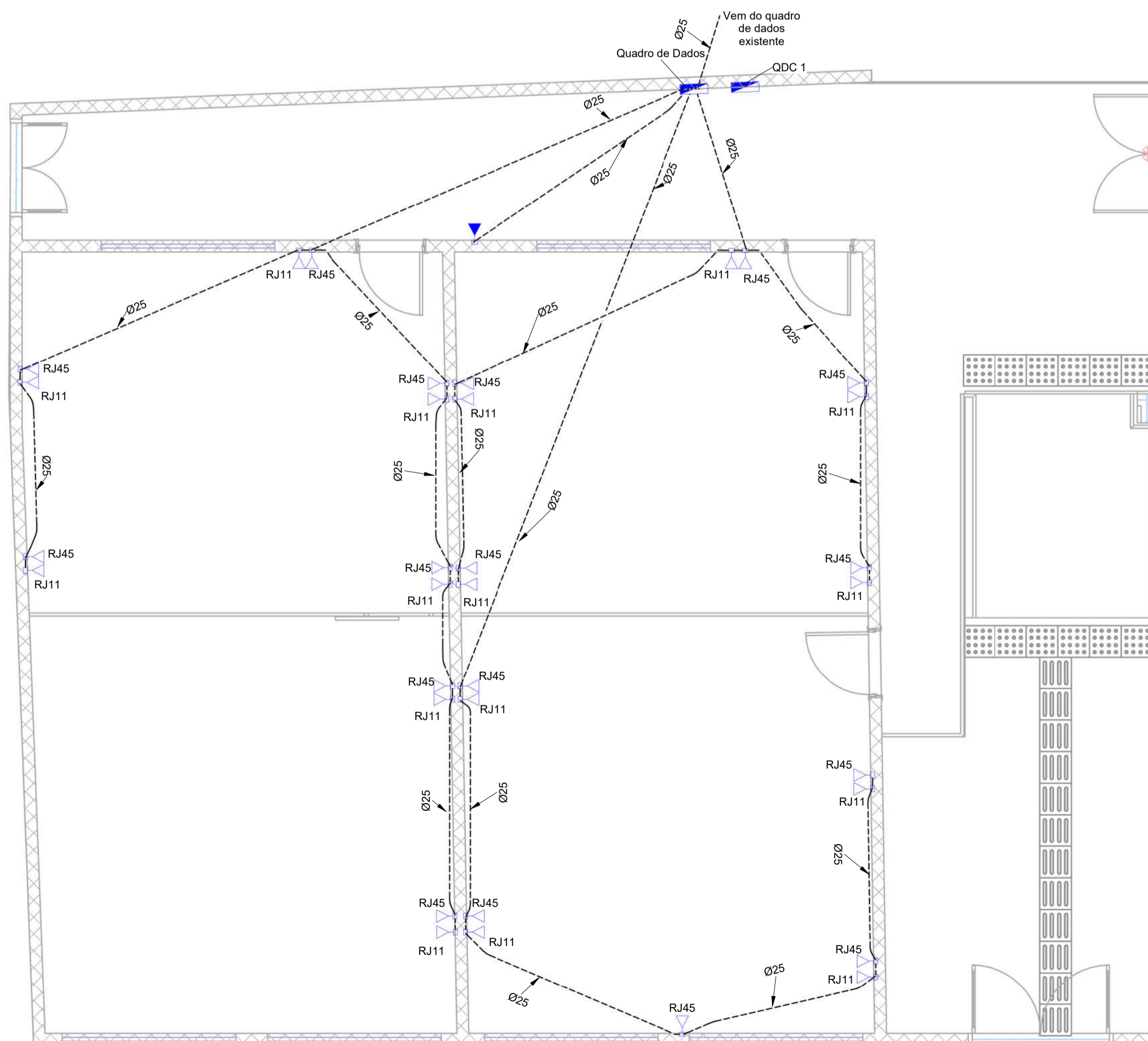
Legenda Diagrama Unifilar



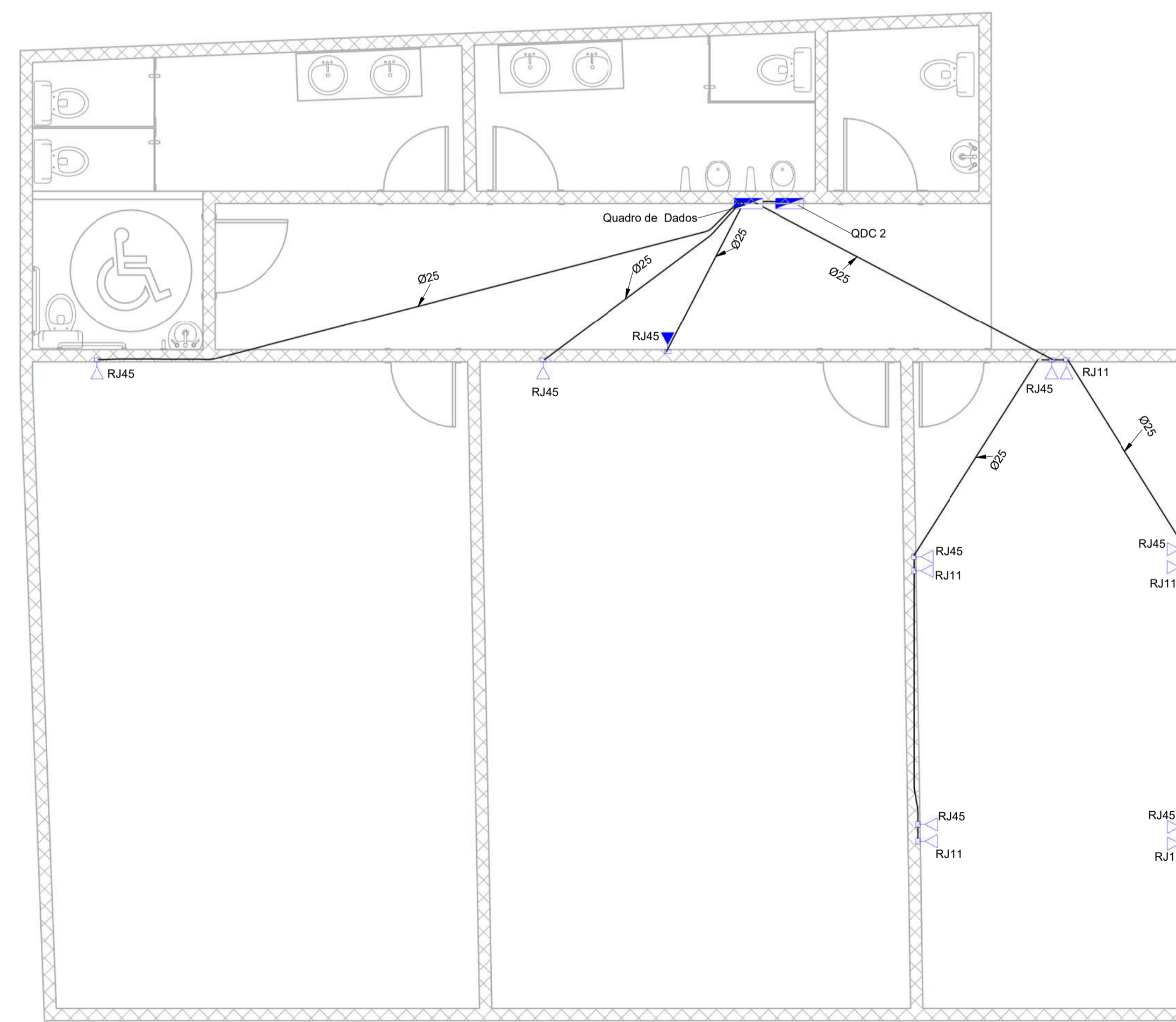
Detalhes Quadros Térreo



Detalhes Quadros 1º Andar



Térreo- Tubulação Lógica/Dados



1º Andar- Tubulação Lógica/Dados

Nota: Cada ponto deverá contar com 2 caixas 2x4 com tomadas do tipo RJ45 e RJ11

	OBRA: CONTINUAÇÃO DE OBRA PARALIZADA	Nº DA PRANCHA <b>03 / 03</b>
	PROJETO: PROJETO ELÉTRICO	
CLIENTE: UNESPAR - CAMPUS UNIÃO DA VITÓRIA	ENDEREÇO: Praça Coronel Amazonas S/N	ESCALA: Como indicado
DATA: 15/10/2019	DESENHISTA: ISRAEL F. BOSTELMANN/ WAGNER SERRER	
ENGENHEIRO CIVIL: ISRAEL F. BOSTELMANN	CREA: PR-179184/D	