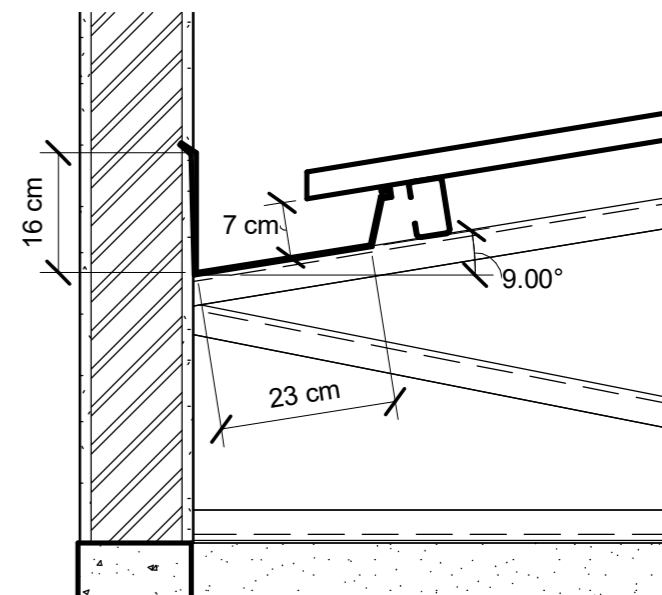
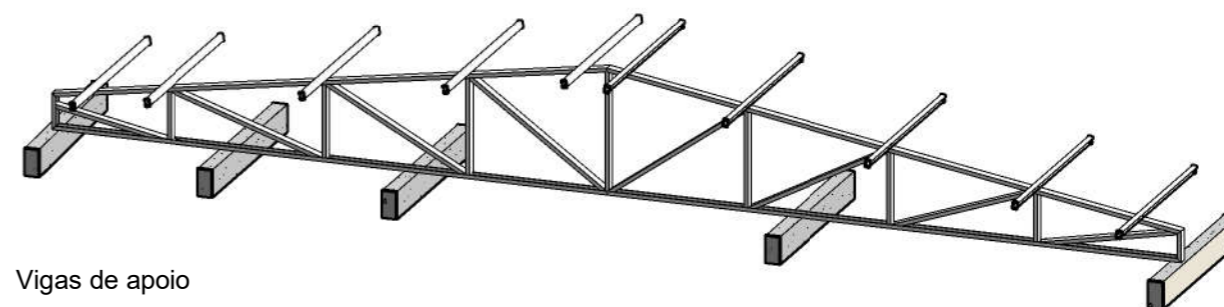


3 Distribuição das tesouras

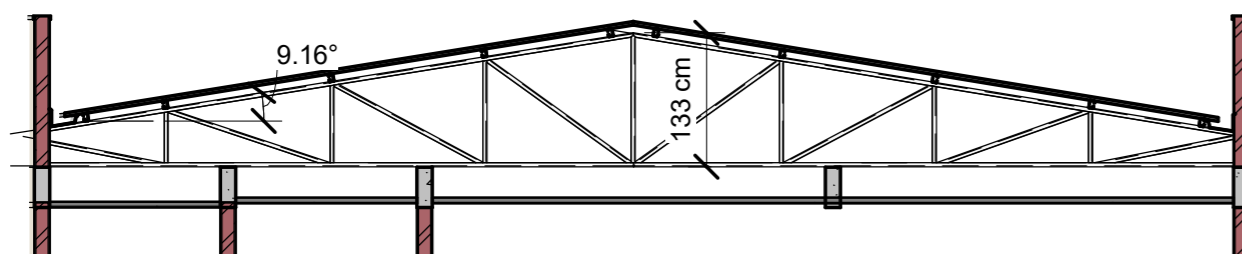


4 Detalhe Calha  
1 : 10



Vigas de apoio

2 Tesoura em perspectiva



5 Corte 5 - Detalhe tesoura  
1 : 75



OBRA: PROJETO ARQUITETÔNICO		ENGENHEIRO: Israel Fernandes Bostelmann
CLIENTE: UNESPAR - UNIÃO DA VITÓRIA		CREA: PR 179184/D
ENDEREÇO: Praça Coronel Amazonas S/N		DESENHISTA: Israel F. B./ Wagner Serrer
ESCALA: Como indicado	DATA: 15/10/19	N° DA PRANCHA 03 / 03